

APPLICAZIONI

Gruppi di pressurizzazione a funzionamento automatico realizzati con elettropompe jet autoadescanti.

Molto affidabili e silenziosi sono particolarmente adatti per aumentare la pressione disponibile da una rete di distribuzione, per l'approvvigionamento d'acqua con aspirazione da pozzi e per impianti idrici domestici.

APPLICATION

Automatic high pressure groups coupled with selfpriming jet pumps.

They are very silent and reliable and particularly suitable to increase pressure from a water system, to supply water from wells and in domestic high pressure groups.



LIMITI D'IMPIEGO

- Temperatura liquido fino a 35°C (per un uso domestico secondo EN 60335-2-41)
- Temperatura max. liquido: 35°C (per altri impieghi)
- Temperatura ambiente fino a 40°C
- Altezza d'aspirazione manometrica fino a 8 mt.
- Servizio continuo

MOTORE

- Monofase 230V-50Hz
- Motore elettrico ad induzione a 2 poli ($n = 2850 \text{ min}^{-1}$)
- Isolamento Classe F
- Protezione IP 44

MATERIALI

- Serbatoio a membrana butile
- Tubo flessibile raccordato
- Pressostato pre-tarato 1,6÷3,2 bar con cavi
- Manometro
- Raccordo ottone

OPERATING CONDITIONS

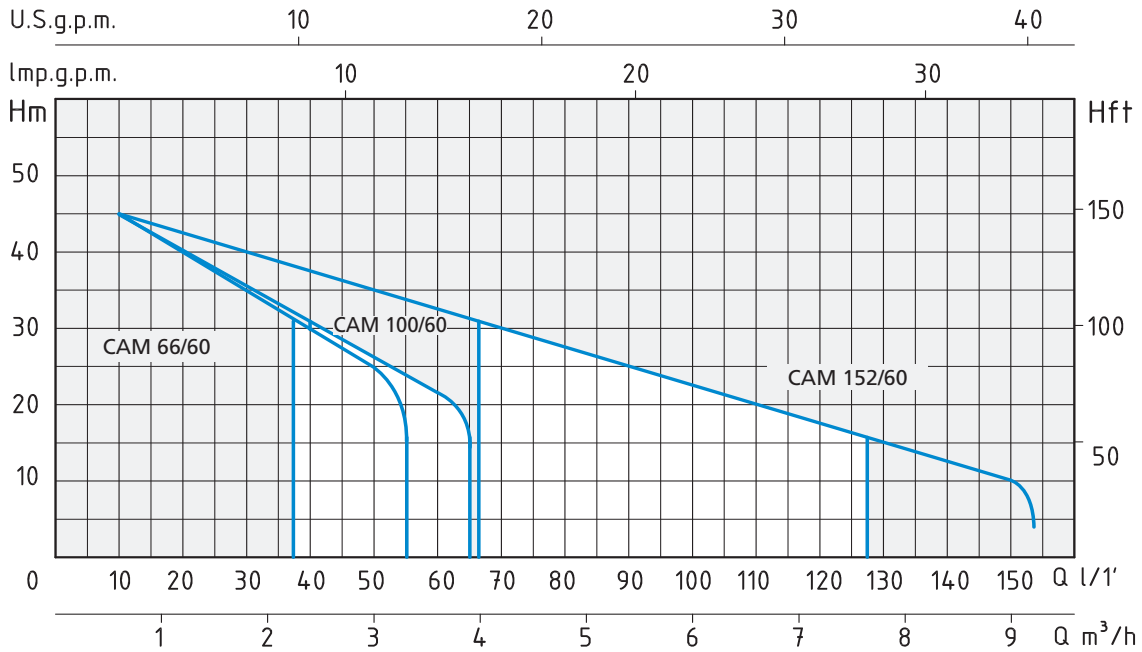
- Liquid temperature up to 35°C (for home use according to EN 60335-2-41)
- Temperature max. liquid: 35°C (for other uses)
- Ambient temperature up to 40°C
- Total suction lift up to 8 mt.
- Continuous duty

MOTOR

- Single-phase 230V-50Hz
- Two-Pole induction motor ($n = 2850 \text{ min}^{-1}$)
- Insulation Class F
- Protection IP 44

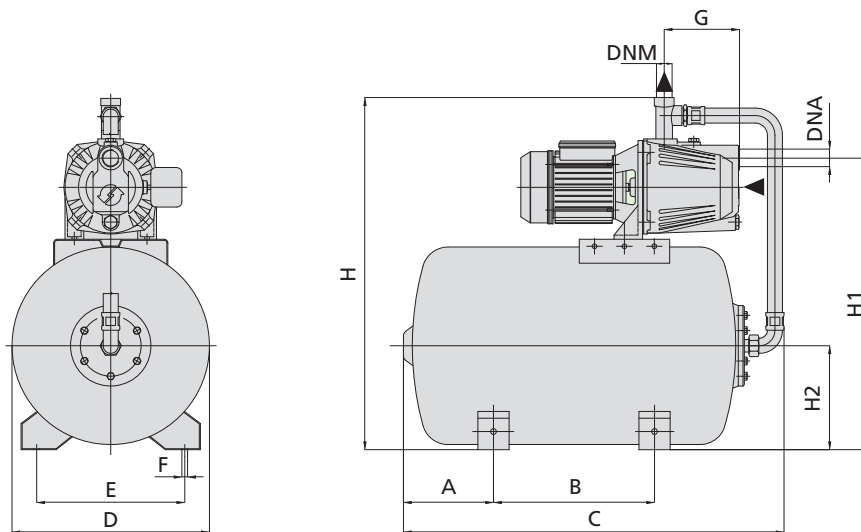
MATERIALS

- Butyl membrane tank
- Flexible hose with connection
- Adjusted switch on/off pressure 1,6÷3,2 bar with cable
- Pressure gauge
- Brass connection



TIPO TYPE	POTENZA NOMINALE NOMINAL POWER		POTENZA ASSORBITA INPUT POWER	AMPERE	Pressostato pre-tarato Adjusted switch on/off pressure	Q = PORTATA - CAPACITY										
	P2					P1	Monofase Single-phase	Prevalenza manometrica totale in m.C.A. - Total head in meters w.c.								
Monofase Single-phase	HP	kW	kW	Monofase Single-phase	Bar	m³/h		0,6	0,9	1,2	1,5	1,8	2,1	2,4	2,7	3
	CAM 66/60	1	0,75			1	4,9	1,6 ÷ 3,2	H	46	43	40	37	35	33	30
CAM 100/60	1	0,75	1,1	5	1,6 ÷ 3,2	(m)	46	43	40	37	35	33	30	29	26	22

TIPO TYPE	POTENZA NOMINALE NOMINAL POWER		POTENZA ASSORBITA INPUT POWER	AMPERE	Pressostato pre-tarato Adjusted switch on/off pressure	Q = PORTATA - CAPACITY										
	P2					P1	Monofase Single-phase	Prevalenza manometrica totale in m.C.A. - Total head in meters w.c.								
Monofase Single-phase	HP	kW	kW	Monofase Single-phase	Bar	m³/h		0,6	1,2	1,8	2,7	3,6	4,8	5,4	6	7,2
	CAM 152/60	1,5	1,1			1,5	7	1,6 ÷ 3,2	H (m)	45	42	40	35	33	28	25



TIPO TYPE	DIMENSIONI mm - DIMENSIONS mm												DIMENSIONI DIMENSIONS mm	PESO WEIGHT			
	A	B	C	D	E	F	G	H	H1	H2	DNA	DNM			P	L	H
Monofase Single-phase																	
CAM 66/60	173	295	748	380	305	11	90	670	545	215	1"	1"	400	775	730	29,4	
CAM 100/60	173	295	748	380	305	11	145	670	551	215	1"	1"	400	775	730	31,5	
CAM 152/60	173	295	748	380	305	11	171	698	603	215	1" ¼	1"	400	775	730	44,6	