

### APPLICAZIONI

Elettropompe centrifughe monoblocco, monogirante ad asse orizzontale. Impiegate per l'approvvigionamento d'acqua, di liquidi puliti senza parti abrasive, non aggressive; per impianti di riscaldamento, condizionamento e circolazione; per applicazioni civili e industriali; per impianti antincendio; per irrigazione a pioggia e a scorrimento.

### APPLICATION

Monoblock centrifugal horizontal pumps with single impeller. Able to pump clean water and non-aggressive liquids, in heating and conditioning systems, for civil and industrial purposes, in fire installations and for sprinkler and food irrigation plants.



### LIMITI D'IMPIEGO

- Temperatura liquido fino a 35°C (per un uso domestico secondo EN 60335-2-41)
- Temperatura max. liquido: 90°C (per altri impieghi)
- Temperatura ambiente fino a 40°C
- Altezza d'aspirazione manometrica fino a 7 mt.
- Servizio continuo

### MOTORE

- Monofase 230V-50Hz
- Trifase 230/400V-50Hz
- Motore elettrico ad induzione a 2 poli ( $n = 2850 \text{ min}^{-1}$ )
- Isolamento Classe F
- Protezione IP 55

### MATERIALI

- |                     |                       |
|---------------------|-----------------------|
| - Corpo pompa       | Ghisa                 |
| - Supporto motore   | Ghisa                 |
| - Girante           | Ottone                |
| - Albero motore     | Acciaio Inox AISI 304 |
| - Tenute meccaniche | Widia/Grafite/NBR     |

### OPERATING CONDITIONS

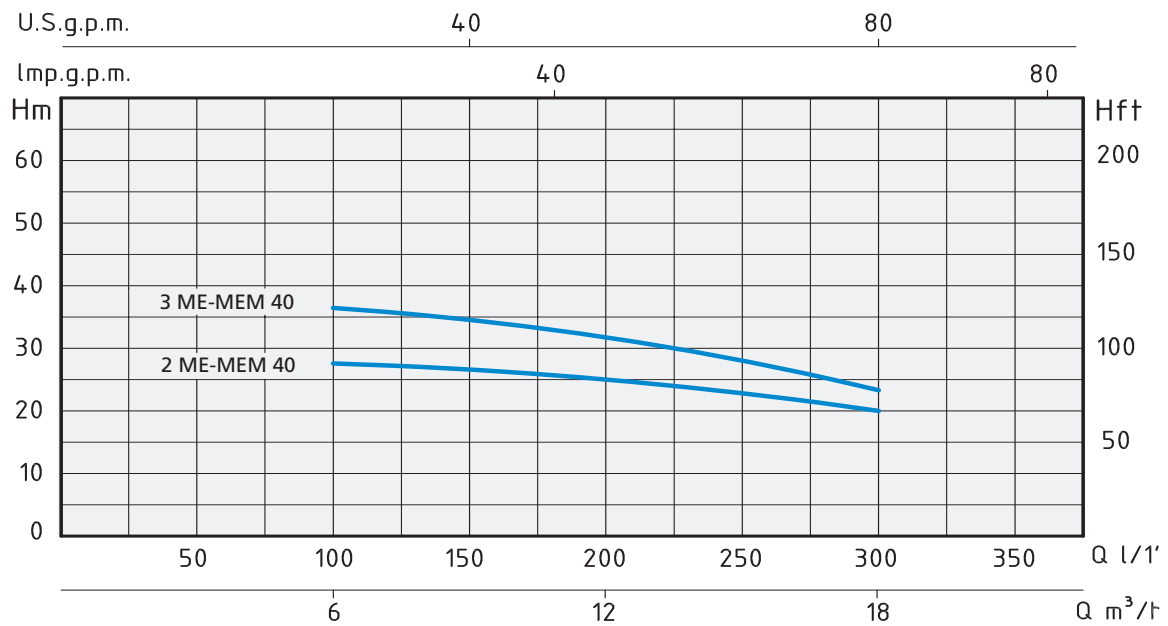
- Liquid temperature up to 35°C (for home use according to EN 60335-2-41)
- Temperature max. liquid: 90°C (for other uses)
- Ambient temperature up to 40°C
- Total suction lift up to 7 mt.
- Continuous duty

### MOTOR

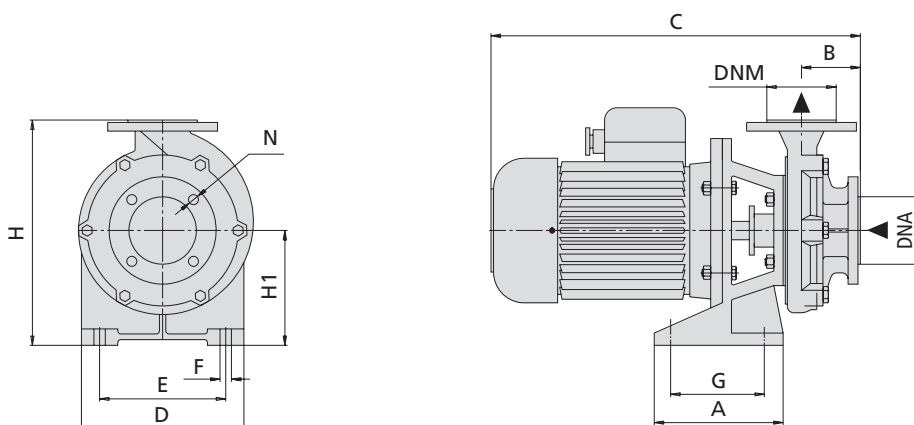
- Single-phase 230V-50Hz
- Three-phase 230/400V-50Hz
- Two-Pole induction motor ( $n = 2850 \text{ min}^{-1}$ )
- Insulation Class F
- Protection IP 55

### MATERIALS

- |                    |                          |
|--------------------|--------------------------|
| - Pump body        | Cast Iron                |
| - Motor Support    | Cast Iron                |
| - Impeller         | Brass                    |
| - Shaft with rotor | Stainless Steel AISI 304 |
| - Mechanical seal  | Widia/Graphite/NBR       |



| TIPO TYPE   |                        | POTENZA NOMINALE<br>NOMINAL POWER |     | POTENZA ASSORBITA<br>INPUT POWER | AMPERE                   |                        | Q = PORTATA - CAPACITY |     |      |     |     |     |
|---|------------------------|-----------------------------------|-----|----------------------------------|--------------------------|------------------------|------------------------|-----|------|-----|-----|-----|
| Monofase<br>Single-phase  | Trifase<br>Three-phase | P2                                |     | P1                               | Monofase<br>Single-phase | Trifase<br>Three-phase | m³/h                   | 6   | 9    | 12  | 15  | 18  |
|   |                        | HP                                | kW  | kW                               |                          |                        | lt/1'                  | 100 | 150  | 200 | 250 | 300 |
| Prevalenza manometrica totale in m.C.A. - Total head in meters w.c. |                        |                                   |     |                                  |                          |                        |                        |     |      |     |     |     |
| 2 MEM 40  | 2 ME 40                | 2                                 | 1,5 | 2,5                              | 12                       | 5                      | H                      | 28  | 27   | 25  | 23  | 20  |
| 3 MEM 40  | 3 ME 40                | 3                                 | 2,2 | 3                                | 15                       | 5,3                    | (m)                    | 36  | 34,5 | 32  | 28  | 24  |



| TIPO TYPE                |                        | DIMENSIONI mm - DIMENSIONS mm |    |     |     |     |    |     |     |     |    |     |     | DIMENSIONI DIMENSIONS mm |     |     | PESO WEIGHT |
|--------------------------|------------------------|-------------------------------|----|-----|-----|-----|----|-----|-----|-----|----|-----|-----|--------------------------|-----|-----|-------------|
| Monofase<br>Single-phase | Trifase<br>Three-phase | A                             | B  | C   | D   | E   | F  | G   | H   | H1  | N  | DNA | DNM | P                        | L   | H   | Kg          |
| 2 MEM 40                 | 2 ME 40                | 150                           | 80 | 480 | 180 | 130 | 14 | 104 | 275 | 132 | 14 | 50  | 50  | 290                      | 570 | 420 | 37          |
| 3 MEM 40                 | 3 ME 40                | 150                           | 80 | 520 | 180 | 130 | 14 | 104 | 285 | 132 | 14 | 50  | 50  | 290                      | 570 | 420 | 40,6        |