

APPLICAZIONI

Elettropompe sommersa inox per drenaggio con girante in acciaio inox adatte per svuotamento di fosse di decantazione e per pompaggio di acque luride ad uso domestico e civile.

LIMITI D'IMPIEGO

- Temperatura liquido fino a 35°C (per un uso domestico secondo EN 60335-2-41)
Temperatura max. liquido: 35°C (per altri impieghi)
- Massima profondità d'immersione 5 mt.
- Passaggio solidi Ø 35 mm (SXS 750/V)
- Passaggio solidi Ø 50 mm
- Livello min. d'aspirazione 120 mm
- Servizio continuo

MOTORE

- Monofase 230V-50Hz automatico (con galleggiante)
- Trifase 230/400V-50Hz manuale
- Tenuta meccanica in bagno d'olio
- Condensatore permanente inserito
- Isolamento Classe F
- Protezione IP 68

MATERIALI

- | | |
|-------------------------------------|-----------------------------|
| - Maniglia | Acciaio Inox AISI 304+Nylon |
| - Cassa motore | Acciaio Inox AISI 304 |
| - Corpo pompa | Acciaio Inox AISI 304 |
| - Girante | Acciaio Inox AISI 304 |
| - Flangia aspirazione | Acciaio Inox AISI 304 |
| - Albero motore | Acciaio Inox AISI 304 |
| - Tenuta meccanica in camera d'olio | Silicio/Silicio/NBR |

OPERATING CONDITIONS

- Liquid temperature up to 35°C (for home use according to EN 60335-2-41)
Temperature max. liquid: 35°C (for other uses)
- Maximum immersion depth 5 mt.
- Grain size inlet Ø 35 mm (SXS 750/V)
- Grain size inlet Ø 50 mm
- Min. suction level 120 mm
- Continuous duty

MOTOR

- Single-phase 230V-50Hz automatic (with floater)
- Three-phase 230/400V-50Hz manual
- Mechanical seal in oil bath
- Permanent split capacitor
- Insulation Class F
- Protection IP 68

MATERIALS

- | | |
|----------------------------------|--------------------------------|
| - Handle | Stainless Steel AISI 304+Nylon |
| - Motor casing | Stainless Steel AISI 304 |
| - Pump body | Stainless Steel AISI 304 |
| - Impeller | Stainless Steel AISI 304 |
| - Suction flange | Stainless Steel AISI 304 |
| - Shaft with rotor | Stainless Steel AISI 304 |
| - Mechanical seal in oil chamber | Silicon/Silicon/NBR |

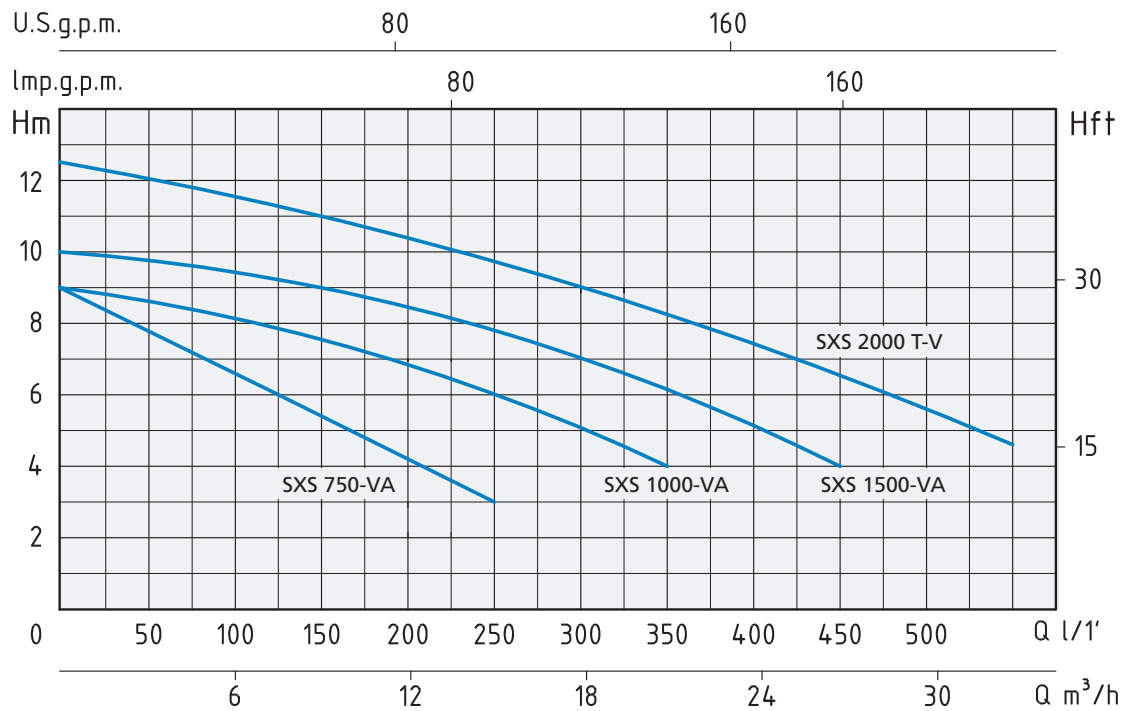
APPLICATION

Drainage submersible stainless steel water pumps with stainless steel impeller.

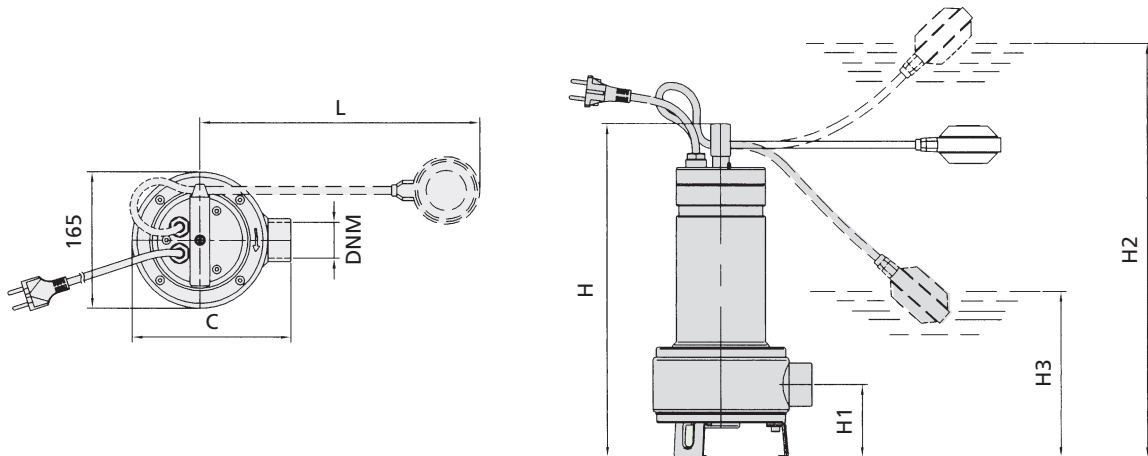
Able to drain decanting cesspools and to pump waste water for domestic and civil purposes.



GIRANTE - IMPELLER



TIPO TYPE		POTENZA NOMINALE NOMINAL POWER		POTENZA ASSORBITA INPUT POWER	AMPERE		Q = PORTATA - CAPACITY										
Monofase Single-phase	Trifase Three-phase	P2		P1	Monofase Single-phase	Trifase Three-phase	m³/h	0	3,6	5,4	7,2	9	12	15	21	27	33
		HP	kW	kW			lt/1'	0	60	90	120	150	200	250	350	450	550
Prevalenza manometrica totale in m.C.A. - Total head in meters w.c.																	
SXS 750-VA		0,75	0,55	0,9	4		H (m)	9	8	7	6	5	4	3			
SXS 1000-VA		1	0,75	1,1	4,8		H (m)	9	8,3	8	7,8	7,5	7	6	4		
SXS 1500-VA		1,5	1,1	1,4	6,1		H (m)	10	9,7	9,5	9,3	9	8,5	8	6	4	
SXS 2000 T-V		2	1,5	1,75	3,2		H (m)	12,5	12	11,7	11,3	11	10,5	9,8	8,3	6,5	5



TIPO TYPE		DIMENSIONI mm - DIMENSIONS mm								DIMENSIONI DIMENSIONS mm			PESO WEIGHT
Monofase Single-phase	Trifase Three-phase	H	H1	H2	H3	L	C	DNM	CAVO CABLE	P	L	H	Kg
SXS 750-VA		403	88	483	185	350	193	1" 1/2	10 mt H07RNF	205	228	534	10,8
SXS 1000-VA		486	111,5	566	268	350	198	2"	10 mt H07RNF	205	228	534	12,9
SXS 1500-VA		486	111,5	566	268	350	198	2"	10 mt H07RNF	205	228	534	14,3
SXS 2000 T-V		486	111,5	-	-	-	198	2"	10 mt H07RNF	205	228	534	14,6