

APPLICAZIONI

Elettropompe universali per applicazioni civili ed industriali, per impianti di lavaggio ad alta pressione, per l'irrigazione, l'agricoltura, impianti sportivi, per fontane e per movimentazione di liquidi moderatamente aggressivi privi di sostanze solide o abrasive.

APPLICATION

Universal pumps for domestic or municipal water supply systems, for clean non-explosive liquids without solid or abrasive substances, for agricultural irrigation and sports application, for civil and industrial use, boiler feeding and condensate systems and for high pressure washing plants.

LIMITI D'IMPIEGO

- Temperatura liquido fino a 35°C (per un uso domestico secondo EN 60335-2-41)
- Temperatura max. liquido: 110°C (per altri impieghi)
- Temperatura ambiente fino a 40° C

MOTORE

- Monofase 230V-50Hz
- Trifase 230/400V-50Hz P2 ≤ 7,5 kW
- Trifase 400/690V-50Hz P2 > 7,5 kW
- Motore elettrico ad induzione a 2 poli (n = 2900 min⁻¹)
- Isolamento Classe F
- Protezione IP 55

MATERIALI

- Corpo aspirazione Acciaio Inox AISI 304
- Corpo mandata Acciaio Inox AISI 304
- Girante Acciaio Inox AISI 304
- Camicia pompa Acciaio Inox AISI 304
- Coperchio superiore Acciaio Inox AISI 304
- Coperchio inferiore Acciaio Inox AISI 304
- Albero motore Acciaio Inox AISI 304
- Tenute meccaniche Silicio/Silicio/Viton

OPERATING CONDITIONS

- Liquid temperature up to 35°C (for home use according to EN 60335-2-41)
- Temperature max. liquid: 110°C (for other uses)
- Ambient temperature max to 40°C

MOTOR

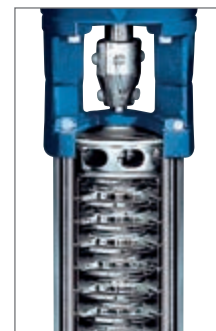
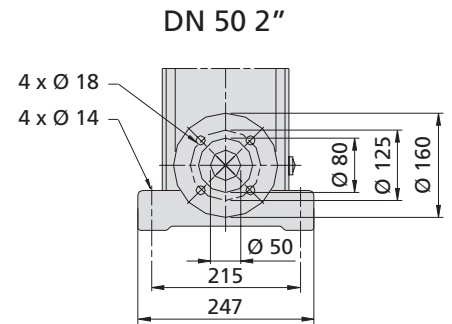
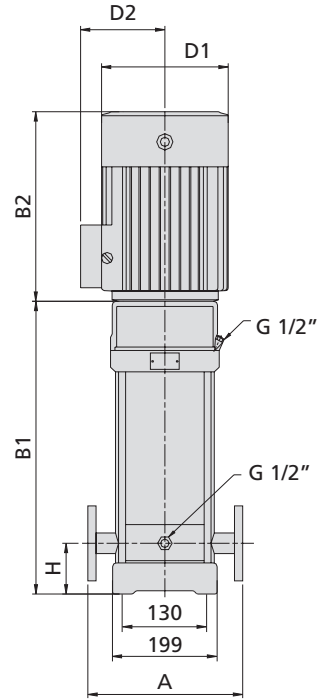
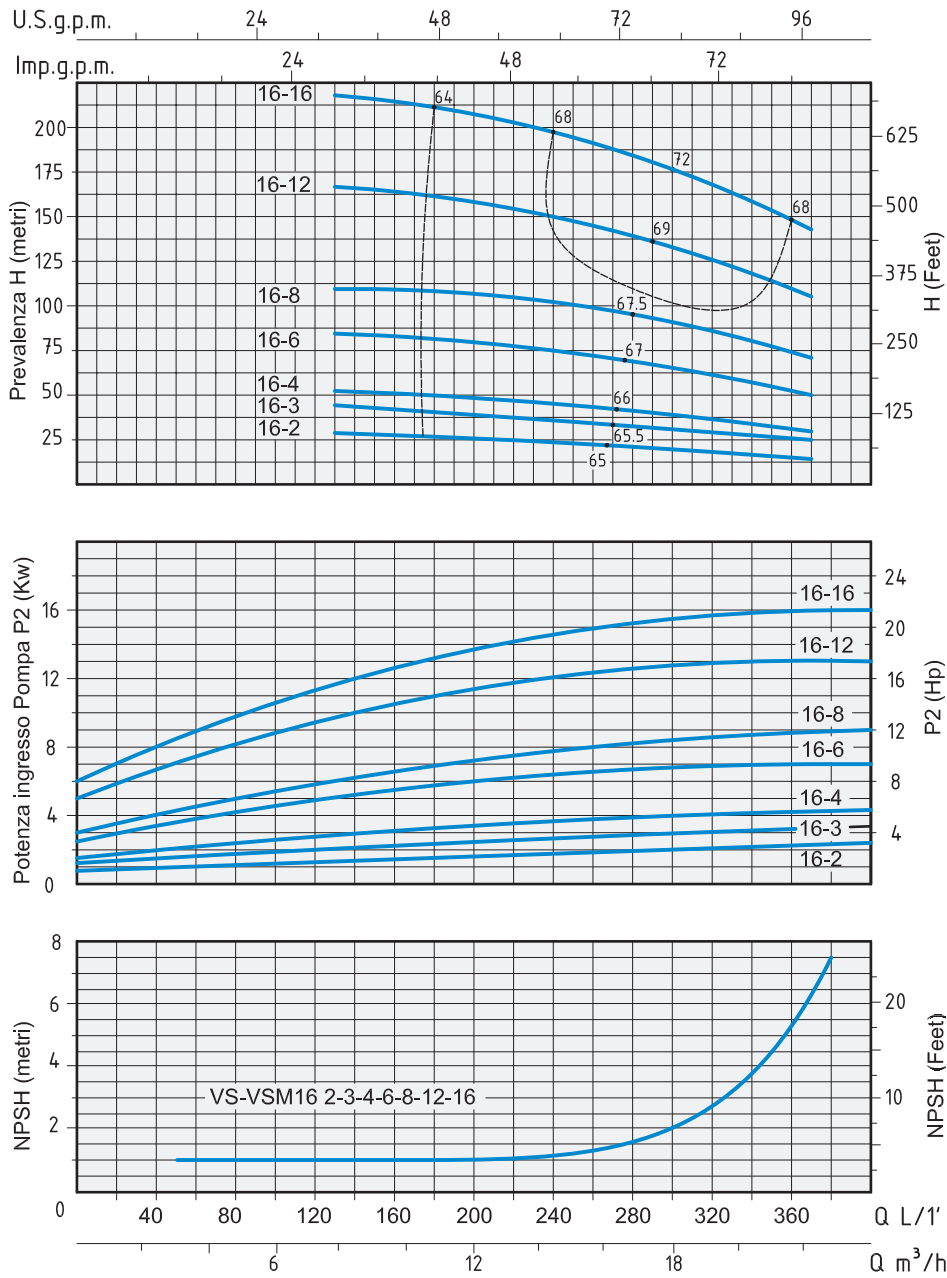
- Single-phase 230V-50Hz
- Three-phase 230/400V-50Hz P2 ≤ 7,5 kW
- Three-phase 400/690V-50Hz P2 > 7,5 kW
- Two-pole electric standard motor (n = 2900 min⁻¹)
- Insulation Class F
- Protection IP 55

MATERIALS

- Suction casing Stainless Steel AISI 304
- Delivery casing Stainless Steel AISI 304
- Impeller Stainless Steel AISI 304
- External jacket Stainless Steel AISI 304
- Upper cover Stainless Steel AISI 304
- Lower cover Stainless Steel AISI 304
- Pump shaft Stainless Steel AISI 304
- Mechanical seal Silicon/Silicon/Viton



TIPO TYPE		POTENZA NOMINALE NOMINAL POWER		AMPERE		Q = PORTATA - CAPACITY										
Monofase Single-phase	Trifase Three-phase	P2		Monofase Single-phase	Trifase Three-phase	m ³ /h	8	9	10	11	12	14	16	18	20	22
		HP	kW			lt/1'	133	150	166	183	200	233	266	300	333	366
VSM 16-2	VS 16-2	3	2,2	13,5	4,7	H (m)	27	26,5	26	25,5	25	24,5	23,5	22	20	16
	VS 16-3	4	3				41	40,5	40	39,5	39	37,5	35,5	33	30	25
	VS 16-4	5,5	4				54	53	52	51	50	49	46	43	38	34
	VS 16-6	7,5	5,5				82	81	80	78	77	73	69	63	57	52
	VS 16-8	10	7,5				110	109,5	109	108,5	108	104	101	95	85	70
	VS 16-12	15	11				166	163	161	158	155	149	140	130	118	105
	VS 16-16	20	15				222	220	218	214	210	202	191	178	162	140



TIPO TYPE		DIMENSIONI mm - DIMENSIONS mm								DIMENSIONI DIMENSIONS mm			PESO WEIGHT
Monofase Single-phase	Trifase Three-phase	A	H	B1	B2	B1 + B2	D1	D2	FLANGIA FLANGE	P	L	H	Kg
VSM 16-2	VS 16-2	300	90	397	290	687	190	155	DN 50 2"	365	1115	440	63,5
	VS 16-3	300	90	452	315	767	197	165	DN 50 2"	372	965	445	69,5
	VS 16-4	300	90	497	335	832	230	188	DN 50 2"	372	965	445	78,2
	VS 16-6	300	90	607	430	1037	260	208	DN 50 2"	365	1115	440	99,1
	VS 16-8	300	90	697	430	1127	260	208	DN 50 2"	417	1215	445	109,6
	VS 16-12	300	90	965	490	1455	330	255	DN 50 2"	515	1515	493	196,5
	VS 16-16	300	90	1145	490	1635	330	255	DN 50 2"	515	1715	490	214,5