

### APPLICAZIONI

Elettropompe universali per applicazioni civili ed industriali, per impianti di lavaggio ad alta pressione, per l'irrigazione, l'agricoltura, impianti sportivi, per fontane e per movimentazione di liquidi moderatamente aggressivi privi di sostanze solide o abrasive.

### APPLICATION

Universal pumps for domestic or municipal water supply systems, for clean non-explosive liquids without solid or abrasive substances, for agricultural irrigation and sports application, for civil and industrial use, boiler feeding and condensate systems and for high pressure washing plants.

### LIMITI D'IMPIEGO

- Temperatura liquido fino a 35°C (per un uso domestico secondo EN 60335-2-41)
- Temperatura max. liquido: 110°C (per altri impieghi)
- Temperatura ambiente fino a 40° C

### MOTORE

- Trifase 400/690V-50Hz
- Motore elettrico ad induzione a 2 poli (n = 2900 min<sup>-1</sup>)
- Isolamento Classe F
- Protezione IP 55

### MATERIALI

- Corpo aspirazione Acciaio Inox AISI 304
- Corpo mandata Acciaio Inox AISI 304
- Girante Acciaio Inox AISI 304
- Camicia pompa Acciaio Inox AISI 304
- Coperchio superiore Acciaio Inox AISI 304
- Coperchio inferiore Acciaio Inox AISI 304
- Albero motore Acciaio Inox AISI 304
- Tenute meccaniche Silicio/Silicio/Viton

### OPERATING CONDITIONS

- Liquid temperature up to 35°C (for home use according to EN 60335-2-41)
- Temperature max. liquid: 110°C (for other uses)
- Ambient temperature max to 40°C

### MOTOR

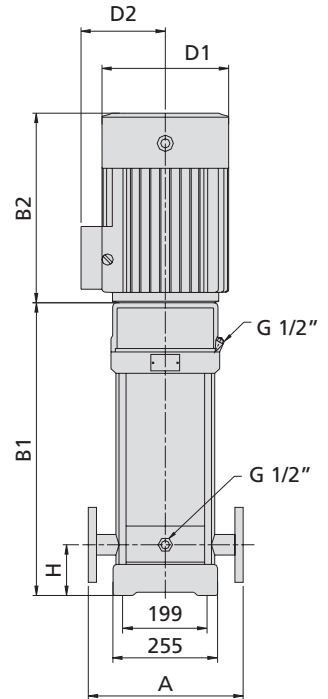
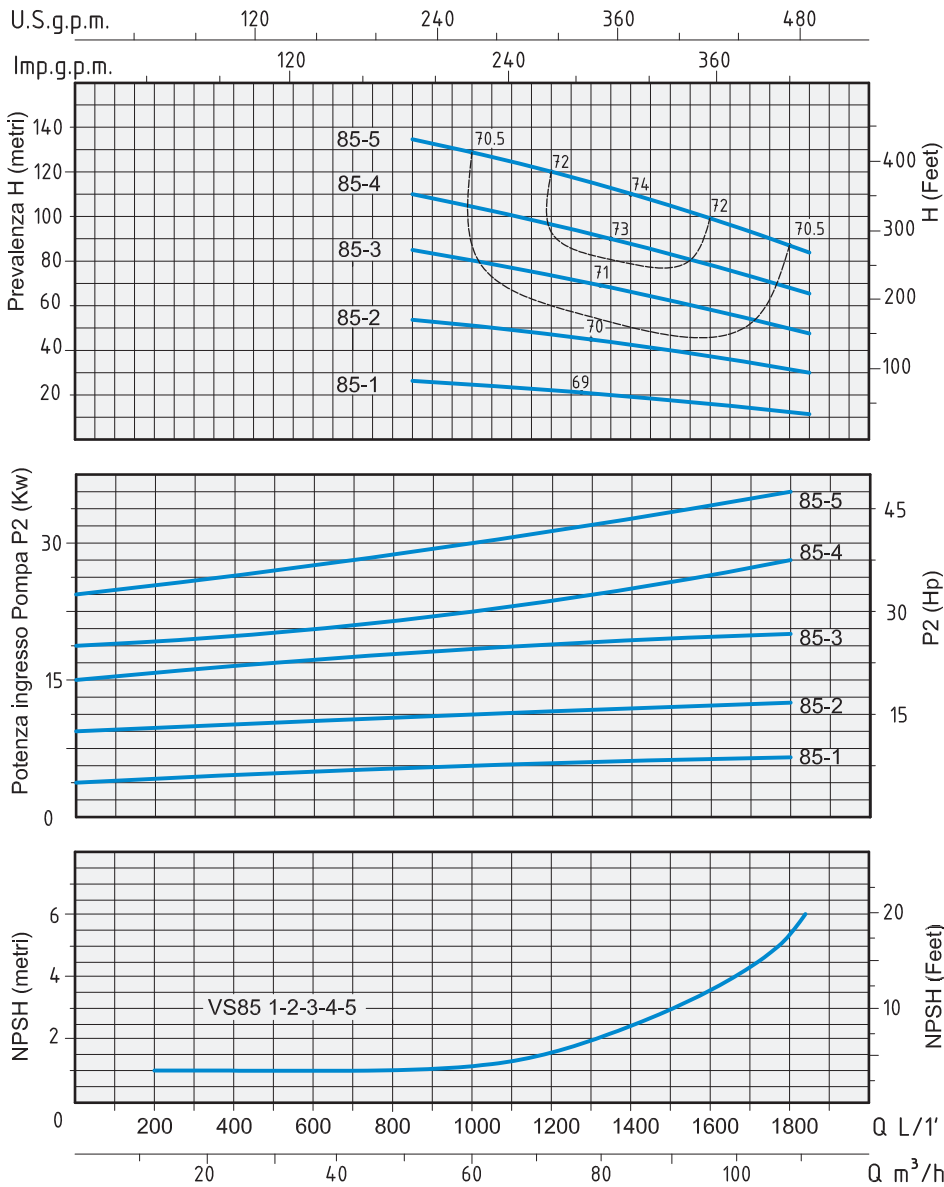
- Three-phase 400/690V-50Hz
- Two-pole electric standard motor (n = 2900 min<sup>-1</sup>)
- Insulation Class F
- Protection IP 55

### MATERIALS

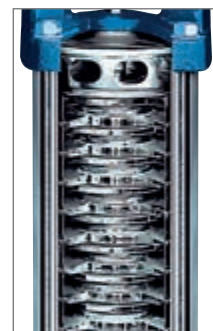
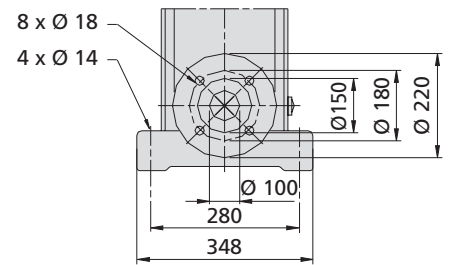
- Suction casing Stainless Steel AISI 304
- Delivery casing Stainless Steel AISI 304
- Impeller Stainless Steel AISI 304
- External jacket Stainless Steel AISI 304
- Upper cover Stainless Steel AISI 304
- Lower cover Stainless Steel AISI 304
- Pump shaft Stainless Steel AISI 304
- Mechanical seal Silicon/Silicon/Viton



TIPO TYPE	POTENZA NOMINALE NOMINAL POWER		AMPERE	Q = PORTATA - CAPACITY								
	P2			Trifase Three-phase	m <sup>3</sup> /h	50	60	70	80	85	90	100
Trifase Three-phase	HP	kW	Trifase Three-phase		lt/1'	833	1000	1166	1333	1416	1500	1666
				Prevalenza manometrica totale in m.C.A. - Total head in meters w.c.								
VS 85-1	10	7,5	14,5	H (m)	25	24	22	21	20	19	16	12
VS 85-2	20	15	27		53	50	47	44	41	40	36	30
VS 85-3	30	22	37		81	77	72	67	64	62	55	48
VS 85-4	40	30	51		110	105	100	92	86	84	76	66
VS 85-5	50	37	65		139	131	124	115	110	106	94	83



DN 100 4"



TIPO TYPE	DIMENSIONI mm - DIMENSIONS mm							DIMENSIONI DIMENSIONS mm			PESO WEIGHT Kg	
	A	H	B1	B2	B1 + B2	D1	D2	FLANGIA FLANGE	P	L		H
Trifase Three-phase												
VS 85-1	380	140	571	390	961	260	208	DN 100 4"	417	1215	445	110
VS 85-2	380	140	773	500	1273	330	255	DN 100 4"	515	1515	493	192
VS 85-3	380	140	865	575	1440	360	285	DN 100 4"	515	1515	493	252
VS 85-4	380	140	957	650	1607	400	310	DN 100 4"	515	1715	490	312
VS 85-5	380	140	1049	650	1699	400	310	DN 100 4"	515	1715	490	336