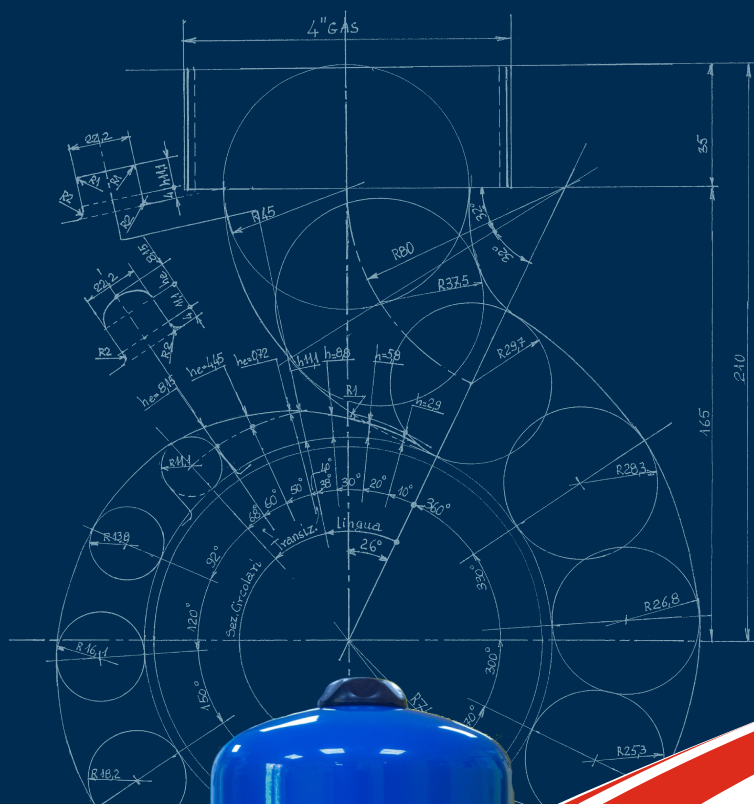




# КАТАЛОГ

## мембранных розширювальних баків



Мембранний розширювальний бак - герметична ємність, яка дозволяє згладити перепад тиску. Використовується головним чином в системах водопостачання і опалення, на котельних.

Мембранні баки потрібні для функціонування різних опалювальних систем, гарячого водопостачання та геліосистемах. Їх завдання – компенсувати розширення температури теплоносія, підтримувати постійний тиск, автоматизувати роботу насоса водопостачання, запобігти поломку системи внаслідок гідравлічного удару, зменшити загальну кількість насосних включень і виключень. Постійні витіки води обумовлюють необхідність роботи підживлювальних насосів в режимі 24/7.

Порівняти мембранні баки можна з герметичною бочкою з фланцем для підключення до трубопроводу.

### Робота баку:

Розширювальний бак складається з об'єму повітря і об'єму негорючого газу, такого як повітря, азот або нейтральний газ, розділених мембраною. Обсяг газу накачується до заданого тиску, як в автомобільній шині.

Еластична мембрана, що розділяє водяний і повітряний відсіки, може розтягуватися і стискатися. Таким чином еластична мембрана змінює співвідношення обсягів водяного і повітряного відсіків. Робота мембранного баку регулюється за допомогою зміни тиску повітря через вентиль з ніпелем, що знаходиться в повітряному відсіку. Тиск повітря визначає обсяг води і тиск, під яким вода зможе надходити в сусідній водяний відсік. Від якості матеріалу, з якого вона виготовлена, залежить, де її будуть застосовувати, а також термін можливості її використання. Від нього залежить навіть якість питної води.



Вертикальний без ніжок:

Об'єми:
8; 12; 19; 24; 35; 50
Робочий тиск:
10 бар; 16 бар; 25 бар
Приєднувальний розмір: 1"
Матеріали мембрани:
EPDM



Горизонтальний:

Об'єми:
24; 50; 60; 80; 100
Робочий тиск:
10 бар; 16 бар; 25 бар
Приєднувальний розмір: 1"
Матеріали мембрани:
EPDM

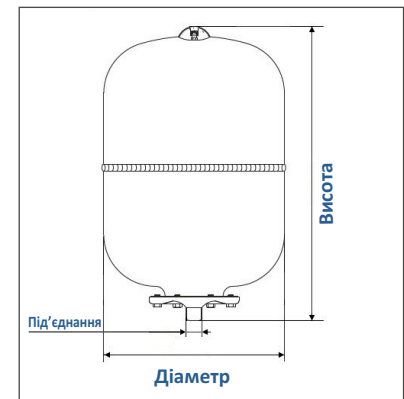


Вертикальний:

Об'єми:
від 50 до 10 000
Робочий тиск:
10 бар; 16 бар; 25 бар
Приєднувальний розмір: 1" - DN 100
Матеріали мембрани:
EPDM

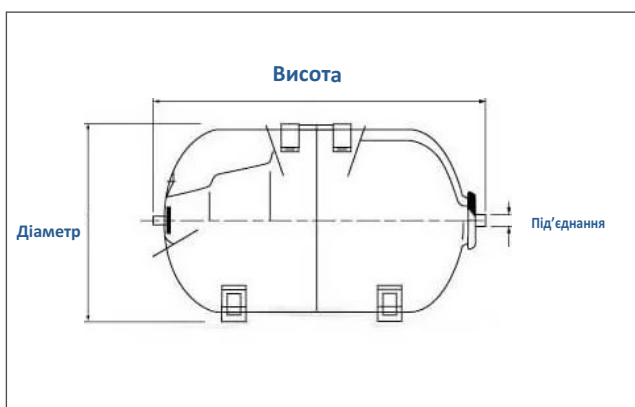
Технічні характеристики закритих мембранних розширювальних баків без ніжок  
10; 16; 25 бар.

Модель	Об'єм	Тиск	Під'єднання	Розміри	
				Діаметр	Висота
WS 8 LT	8 л.	2	1"	220	320
WS 12 LT	12 л.	2	1"	220	380
WS 19 LT	19 л.	2	1"	280	430
WS 24 LT	24 л.	2	1"	280	470
WS 24 K	24 л.	2	1"	360	325
WS 35 LT	35 л.	2	1"	380	470
WS 50 LT	50 л.	4	1"	380	560



Технічні характеристики закритих горизонтальних  
розширювальних баків на 10; 16; 25 бари.

Модель	Об'єм	Тиск	Під'єднання	Розміри	
				Діаметр	Висота
WS 24 LT(H)	24 л.	2	1"	280	470
WS 50 LT(H)	50 л.	4	1"	380	620
WS 60 LT(H)	60 л.	4	1"	380	670
WS 80 LT(H)	80 л.	4	1"	430	720
WS 100 LT(H)	100 л.	4	1"	460	800



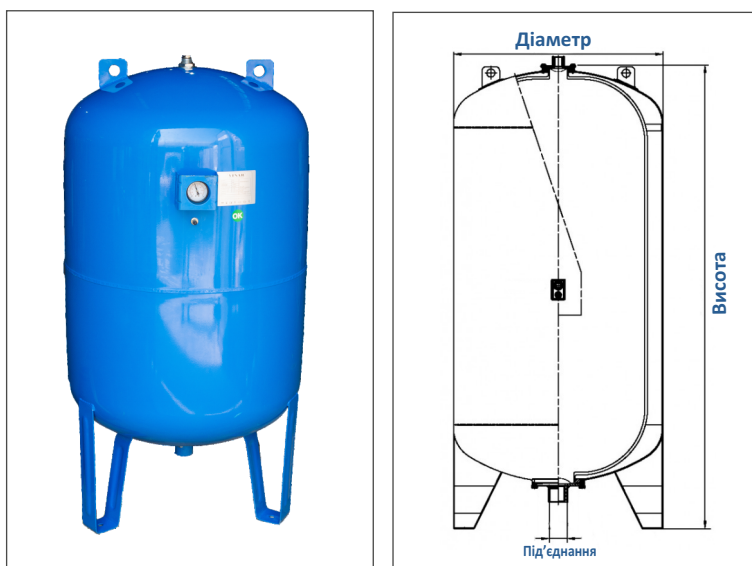
### Технічні характеристики закритих вертикальних мембранних розширювальних баків 10; 16; 25 бар.

#### Основні характеристики:

Корпус:	Вуглецева сталь
Мембрана:	Гума EPDM
Робоча температура:	99° С
Максимальний об'єм:	10 000 л.
Максимальний тиск:	25 бар.
З'єднання:	Різьба та фланець



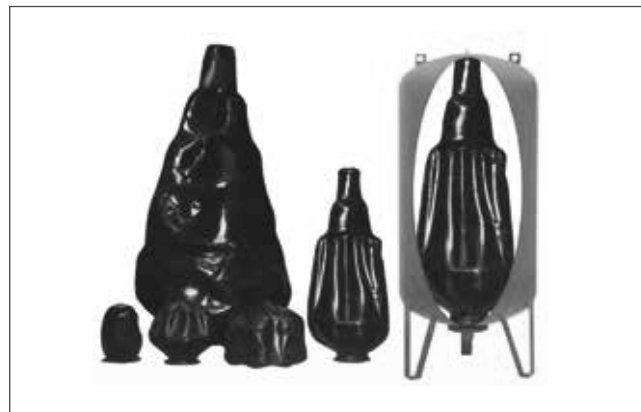
Наявність на складі



Модель	Об'єм	Тиск	Під'єднання	Розміри	
				Діаметр	Висота
WS 50 LT.	50 л.	4	1"	380	750
WS 60 LT.	60 л.	4	1"	380	810
WS 70 LT.	80 л.	4	1"	430	960
WS 100 LT.	100 л.	4	1"	460	990
WS 150 LT.	150 л.	4	1"	500	1100
WS 200 LT.	200 л.	4	1 1/4"	590	1120
WS 300 LT.	300 л.	4	1 1/4"	640	1230
WS 500 LT.	500 л.	4	1 1/4"	750	1550
WS 750 LT.	750 л.	4	2"	750	1950
WS 750 T.	750 л.	4	2"	800	1850
WS 900 LT.	900 л.	4	2"	800	1950
WS 1000 LT.	1000 л.	4	2"	800	2180
WS 1500 LT.	1500 л.	4	2"	960	2380
WS 2000 LT.	2000 л.	4	2"	1100	2520
WS 3000 LT.	3000 л.	4	2 1/2"	1200	2800
WS 4000 LT.	4000 л.	4	3"	1450	3100
WS 5000 LT.	5000 л.	4	3"	1450	3720
WS 10000 LT.	10000 л.	4	DN100	1600	5750

### Технічні характеристики мембран до розширювальних баків

- Мембрани, які використовуються в наших резервуарах, виготовлені з гуми EPDM і BUTYL.
- У розширювальних баках від 8 до 4000 л використовується мембрана EPDM.
- Мембрана BUTIL використовується в наших розширювальних баках від 5000 л і вище.
- Мембрана з EPDM стійка до + 10 / + 110 °С.
- Мембрана BUILT коває до + 10 / + 130 °С.
- Мембрани, які використовуються в наших розширювальних баках, можна використовувати для будь-якої питної води.



Розміри та об'єм	Матеріал мембрани	Фланець (мм)	Висота (мм)
8-12 lt	EPDM	80-110	195
18-24 lt	EPDM	80-110	248
35-60 lt	EPDM	80-110	315
80-100 lt	EPDM	80-110	700
150 lt	EPDM	80-110	750
200 lt	EPDM	150-210	800
300 lt	EPDM	150-210	1000
500 lt	EPDM	150-210	1400
750 lt	EPDM	150-210	1600
1000 lt	EPDM	200-250	2000
1500 lt	EPDM	200-250	2000
2000 lt	EPDM	200-250	2000
8-12 lt	BUTYL	80-110	195
18-24 lt	BUTYL	80-110	248
35-60 lt	BUTYL	80-110	315
80-100 lt	BUTYL	80-110	700
150 lt	BUTYL	80-110	750
200 lt	BUTYL	150-210	800
300 lt	BUTYL	150-210	1000
500 lt	BUTYL	150-210	1400
750 lt	BUTYL	150-210	1600
1000 lt	BUTYL	200-250	2000
1500 lt	BUTYL	200-250	2000
2000 lt	BUTYL	200-250	2000
3000 lt	BUTYL	150-210	2515
4000 lt	BUTYL	250-300	2680
5000 lt	BUTYL	150-210, 250-300	3440
10000 lt	BUTYL	150-210, 250-300	5655



**Українська торгова марка "VINAR"**

**04080 м. Київ, вул. Кирилівська, 60**

**тел/факс +38 (044) 501-38-24**

**моб. +38 (067) 405-79-55**

**e-mail: [info@vinar.com.ua](mailto:info@vinar.com.ua)**

**[WWW.VINAR.COM.UA](http://WWW.VINAR.COM.UA)**