

VNL СЕРІЯ

VINAR

ТЕХНІЧНИЙ КАТАЛОГ



VINAR

ТОВ «ВИНАР» ПРОПОНУЄ НАСТУПНІ ТИПИ ОБЛАДНАННЯ:



Свердловинні насоси VINAR VSX, VSP

Використовуються для подачі чистої води у побутових та промислових цілях, у дощових та зрошувальних установках, у системах пожежогасіння для подачі води зі свердловин.

Консольні насоси VINAR VNP

Насоси серії VNP використовуються у промисловій сфері, сільському господарстві, металургії, суднобудуванні та енергетичній сфері.



Насоси типу IN-LINE VINAR VNL

Насоси типу IN-LINE використовуються в промисловості, комунальному господарстві, системах зрошення, поливу, опалення та циркуляції гарячої та холодної води

Циркуляційні насоси з частотним перетворювачем VINAR VESP

Призначені для роботи в системах опалення, системах охолодження і кондиціонування повітря, в промислових циркуляційних установках.



Вертикальні насоси VINAR MNV

Насоси серії VNP використовуються у промисловій сфері, сільському господарстві, металургії, суднобудуванні та енергетичній сфері.

Мембранні баки VINAR WS

Мембранний розширювальний бак — це герметична посудина, вона дозволяє згладити перепад тиску. Використовується головним чином в системах водопостачання й опалення, на котельних.



Генератори VINAR ESD, EYD, ERC

Дизельний промисловий генератор може використовуватися як аварійне джерело енергії для промисловості, об'єктів критичної інфраструктури, житлових комплексів тощо.

Сфери застосування:

- Насоси VNL призначені для некорозійних рідин, що не містять твердих частинок або волокон, чистих або злегка забруднених (вміст твердих частинок до 0,02).
- У системах перекачування води, опалення та охолодження, циркуляції та для перекачування, у промислових застосуваннях.
- Продуктивність **0-360 м3/год**,
- Загальний напір **100 м**.
- Потужність двигуна до **45 кВт**
- Робоча температура до **90°C**, робочий тиск **10 бар**

Опис:

- Це відцентрові насоси з одноступінчатим, відцентровим, радіальним робочим колесом, моноблочні, монтується у пруму лінію. Всмоктуючий та нагнітаючий фланець відповідають TS EN 1092-2 / PN 16.
- Використовується зі стандартними електродвигунами, що відповідають стандартам VDI та розмірам конструкцій IEC.
- Завдяки конструкції, що дозволяє проводити демонтаж ззаду, двигун, тримач двигуна, підшипник ковзання і робоче колесо можна зняти, не відокремлюючи корпус насоса від трубної установки.
- Осьове зусилля врівноважується за допомогою заднього ущільнювального кільця/балансувальних отворів.

Ущільнення ВАЛУ:

- Окремі механічні ущільнення, які омиваються напірною водою, нефрикційні та небалансні.

Робочі обмеження:

- Робоча температура від -10 до +140°C (для більш високих температур, БУДЬ ЛАСКА, ЗВ'ЯЖІТЬСЯ З НАМИ)
- Температура навколишнього середовища до 40°C
- Максимальна висота всмоктування до 7 м (ПРОКОНСУЛЬТУЙТЕСЯ З НАШОЮ КОМПАНІЄЮ ЩОДО РЕГУЛЮВАННЯ ГЛИБИНИ ВСМОКТУВАННЯ)
- Максимально допустимий робочий тиск: 10 бар (16 бар)
- Вони знаходяться в 380 В - 50 Гц.
- Клас захисту IE2 та IP 55.
- Електродвигуни придатні для роботи з перетворювачем частоти.

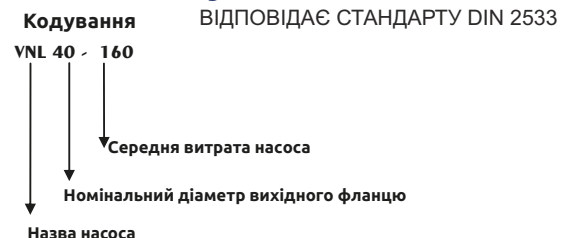
Муфта для з'єднання насоса з електродвигуном:

- Насоси VNL з'єднуються зі стандартним електродвигуном у конструктивному виконанні B5 за допомогою спеціального АДАПТЕРА.

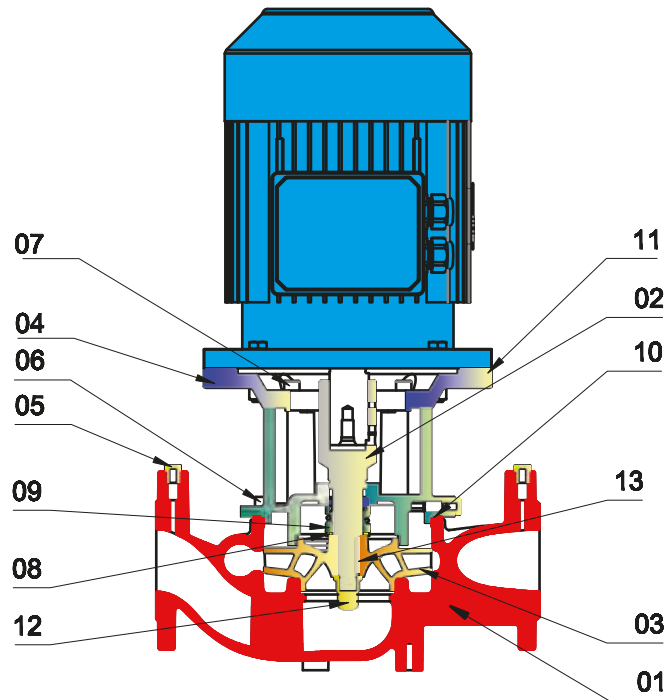
Опії:

- Спеціальний вибір торцевого ущільнення для валу насоса з рідинного типу AISI 316
- Інші класи захисту електродвигунів
- Вибухозахищений двигун (відповідає інструкціям
- ATEX - 94/9 ЕЕС)
- Інші напруги двигуна
- Частота 60 Гц.

Фланці насосу:



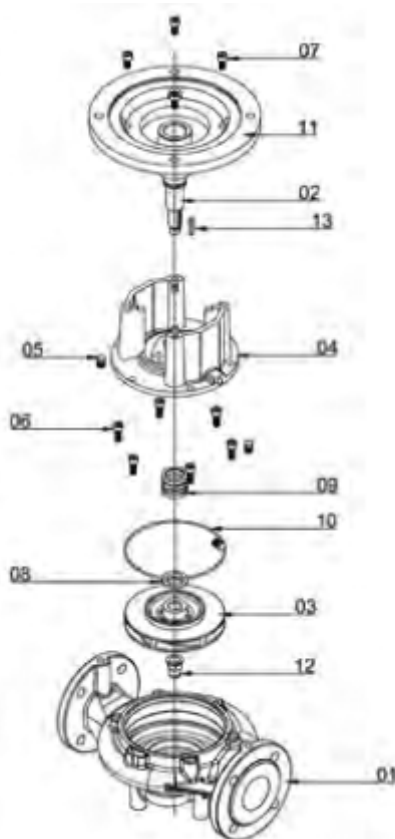
Назва деталі	Матеріал			
	Стандартне	Бронзове роб. колесо	Повністю бронз. викон.	Нержавіюча сталь
Корпус насосу	GG 25	GG 25	Бронза	AISI 304 - 316
Робоче колесо	GG 25	Бронза	Бронза	AISI 304 - 316
Ущільн. кільце	Бронза	Бронза	Бронза	AISI 420
Вал насосу	AISI 420	AISI 420	AISI 420	AISI 304 - 316



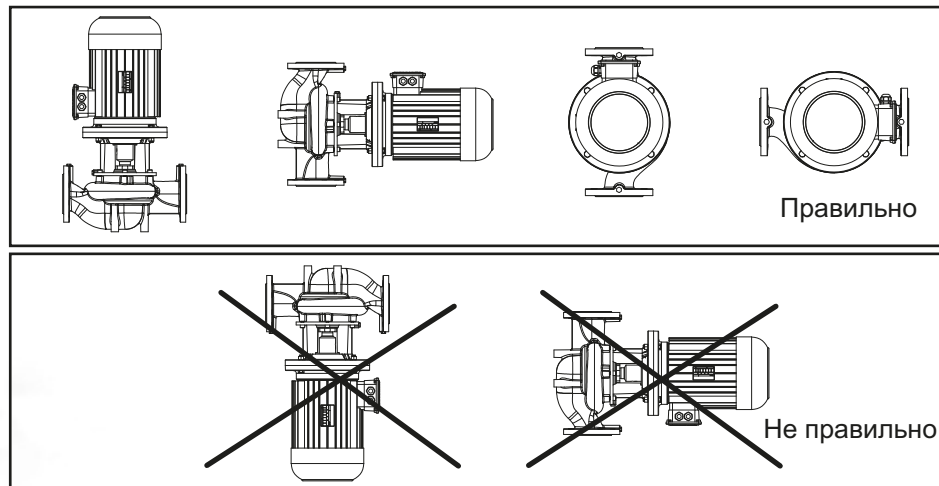
- 1-КОРПУС
- 2- ВАЛ
- 3- РОБОЧЕ КОЛЕСО
- 4-П'ЄДЕСТАЛ ДВИГУНА
- 5- ВЕНТЕЛЯЦІЙНИЙ ОТВІР

- 6- БОЛТ ЗАЖИМУ
- 7- БОЛТ ФЛАНЦЮ ДВИГУНА
- 8- УЩІЛЬНЮЮЧЕ КІЛЬЦЕ
- 9- МЕХАНІЧНЕ УЩІЛЬНЕННЯ

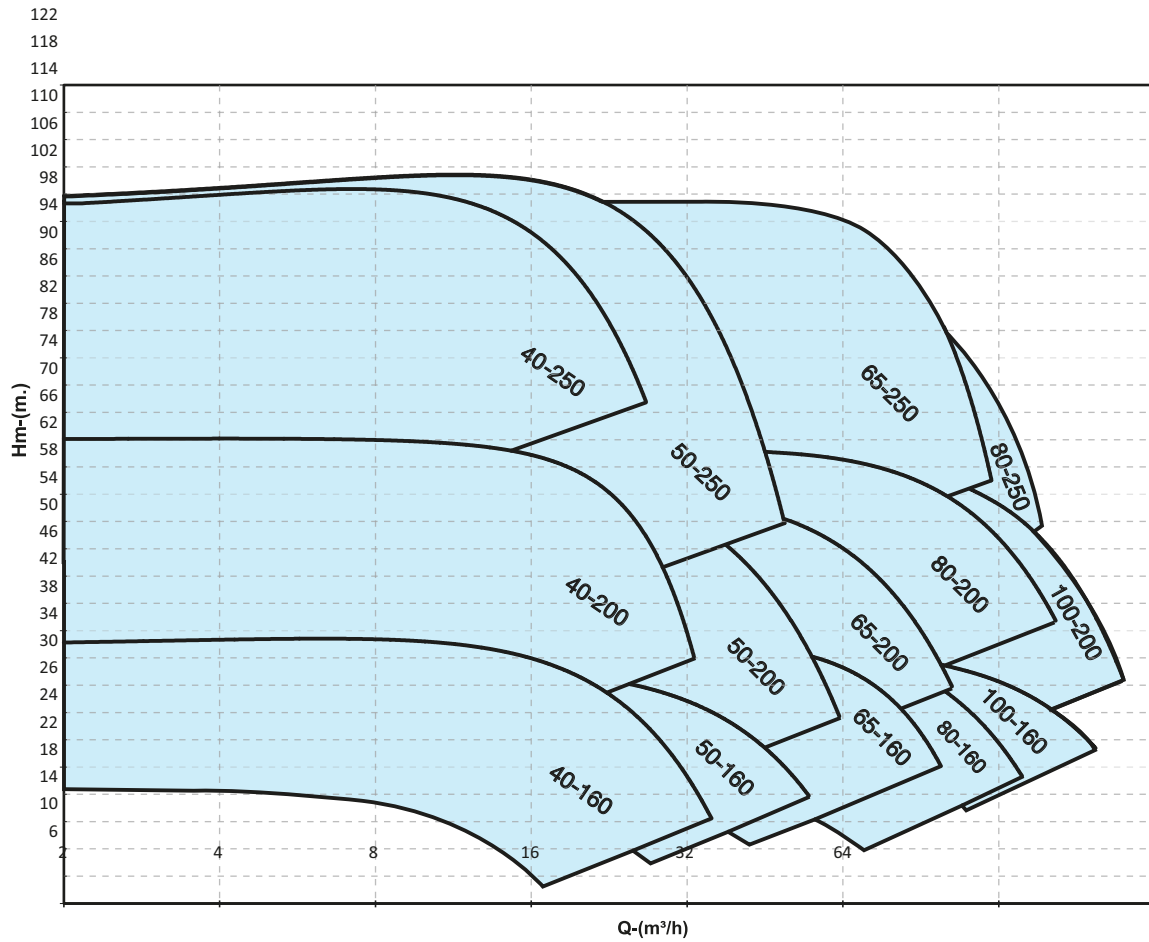
- 10- УЩІЛЬНЮЮЧЕ КІЛЬЦЕ
- 11- ФЛАНЕЦЬ ДВИГУНА
- 12- ГВИНТОВИЙ БОЛТ
- 13- ШПОНКА ДВИГУНА



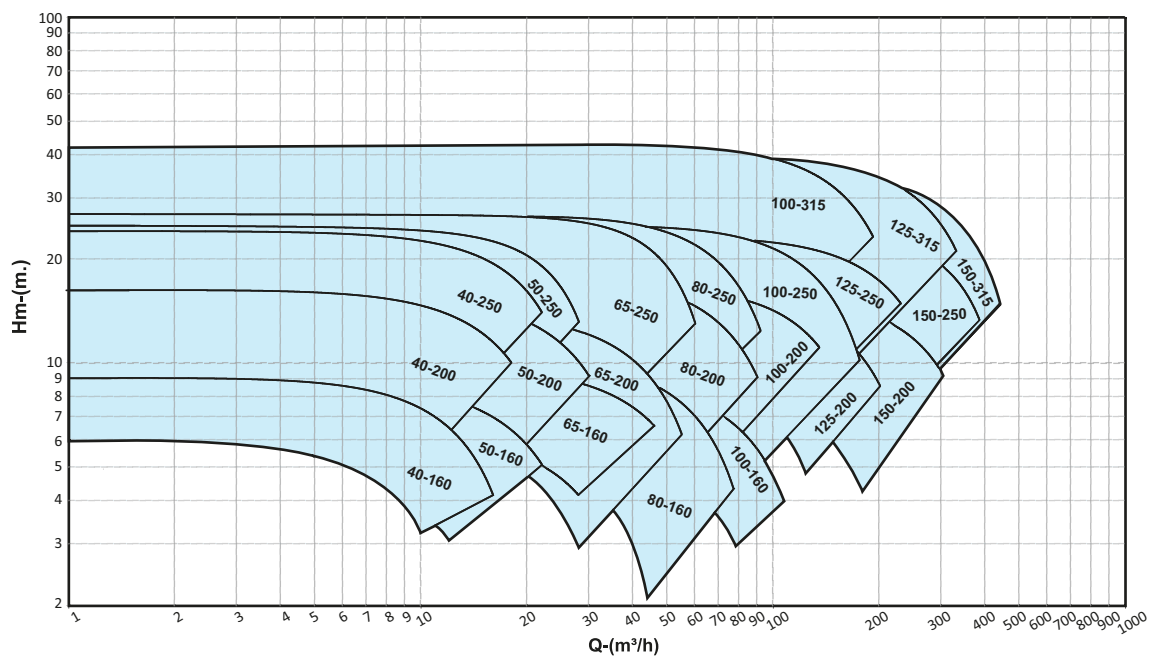
Номер	Назва	Номер	Назва
1-	КОРПУС	7-	БОЛТ ФЛАНЦЮ ДВИГУНА
2-	ВАЛ	8-	УЩІЛЬНЮЮЧЕ КІЛЬЦЕ
3-	РОБОЧЕ КОЛЕСО	9-	УЩІЛЬНЮЮЧЕ КІЛЬЦЕ
4-	КРІПЛЕННЯ ДВИГУНА	10-	УЩІЛЬНЮЮЧЕ КІЛЬЦЕ
5-	ВЕНТЕЛЯЦІЙНИЙ ОТВІР	11-	ФЛАНЕЦЬ ДВИГУНА
6-	БОЛТ ЗАЖИМУ	12-	ГВИНТОВИЙ БОЛТ
		13-	ШПОНКА ДВИГУНА



VNL (2900 об./хв.)



VNL (1450 об./хв.)



Застосування:

Насоси типу IN-LINE використовуються в промисловості, комунальному господарстві, системах зрошення, поливу, опалення та циркуляції гарячої та холодної води. Завдяки своїй конструкції насоси VINAR VNL дуже зручні у монтажу та обслуговуванні. Також використання енергоефективних двигунів IEE3 дозволяє суттєво заощаджувати на електричній енергії.

Умови експлуатації:

- Робочий тиск : 10 Бар
- Випробувальний тиск : 13 Бар
- Робоча температура :-25 - 140°C

Двигун:

- Чотирьохполюсний, трифазний електродвигун 50 Гц (1450 оборотів за хвилину)
- Клас ізоляції: F
- Клас захисту: IP 55

Матеріали:

- Корпус насоса: Чавун (бронза, нержавіюча сталь - опціонально)
- Робоче колесо: Чавун (бронза, нержавіюча сталь - опціонально)
- Вал двигуна: AISI 420 (AISI 304; AISI 316 - опціонально)

Кодування

VNL 40 - 160

↓

↓

↓

↓

↓

↓

↓

↓

↓

↓

↓

↓

↓

↓

↓

↓

↓

↓

↓

↓

↓

↓

↓

↓

↓

↓

↓

↓

↓

↓

↓

↓

↓

↓

↓

↓

↓

↓

↓

↓

↓

↓

↓

↓

↓

↓

↓

↓

↓

↓

↓

↓

↓

↓

↓

↓

↓

↓

↓

↓

↓

↓

↓

↓

↓

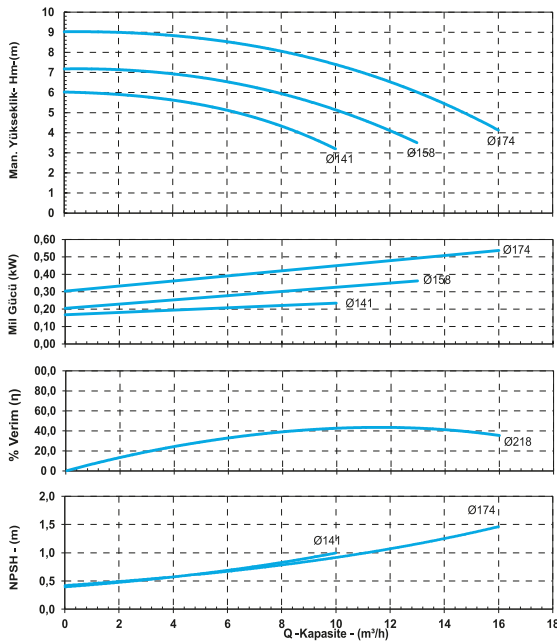
Середня витрата насоса

Номінальний діаметр вихідного фланцю

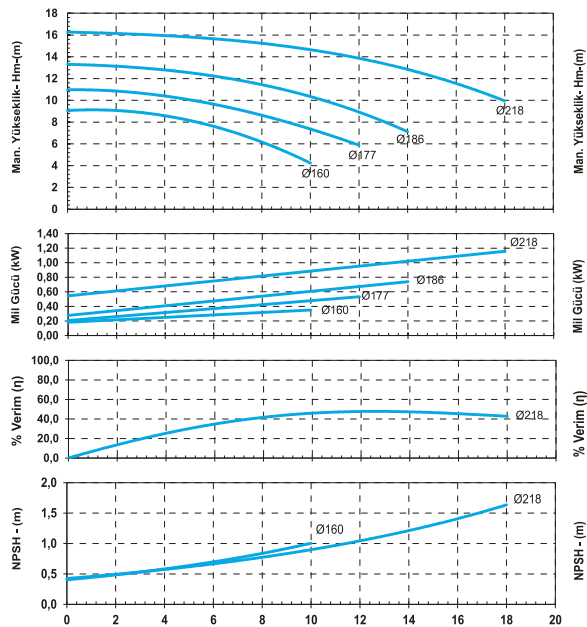
Назва насоса



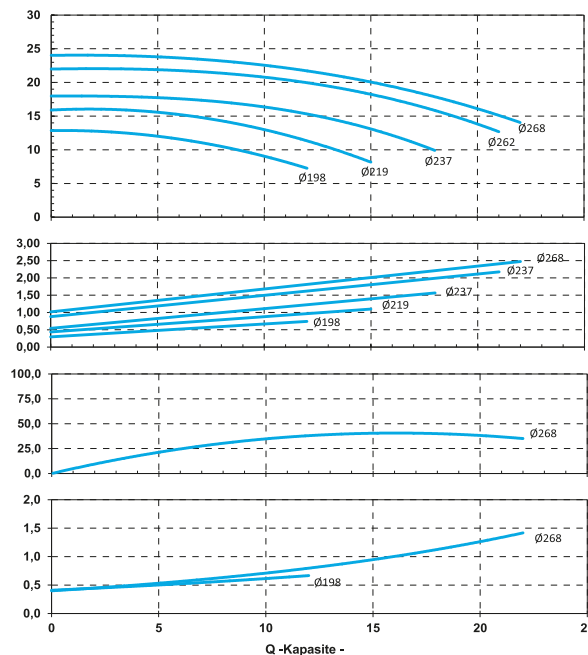
VNL 40-160 50 Гц - 1450 об./хв



VNL 40-200 50 Гц - 1450 об./хв



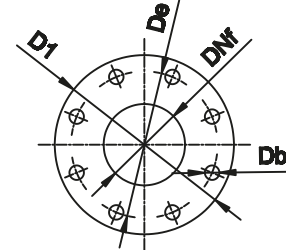
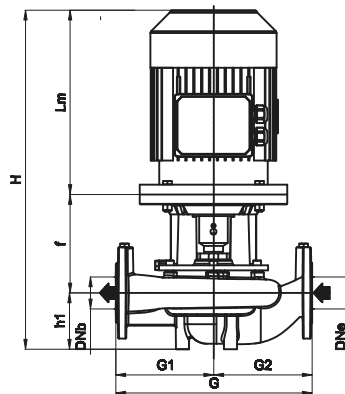
VNL 40-250 50 Hz - 1450 d/d



МОДЕЛЬ	ДВИГУН		Q (m ³ /h) l/sn	0	2	4	6	8	10	12	14	16	18	20	
	kW	HP		0,0	0,6	1,1	1,7	2,2	2,8	3,3	3,9	4,4	5,0	5,6	
VNL 40-160	0,25	0,33	Hm	6	5,9	5,6	5,2	4,4	3,3						
VNL 40-160	0,37	0,5		7,3	7,2	6,9	6,6	5,8	5,3	4,3					
VNL 40-160	0,55	0,75		9,1	9	8,9	8,7	8	7,5	6,4	5,4	4,3			
VNL 40-200	0,55	0,75		11	10,8	10,6	9,8	9,1	7,8	5,9					
VNL 40-200	0,75	1,0		13	12,9	12,8	12,4	11,7	10,5	8,9	7,3				
VNL 40-200	1,1	1,5		16,4	16,3	16,2	16	15,6	14,8	13,7	12,6	11,8	9,9		
VNL 40-250	0,75	1		12,7	12,6	12,5	12	10,7	9,4						
VNL 40-250	1,1	1,5		16	15,8	15,3	15,1	14,2	13,3	11,7	10				
VNL 40-250	1,5	2		18,5	18,4	18,3	17,7	17	16,5	15,5	14	12			
VNL 40-250	2,2	3		22,7	22,6	22,5	22	21,5	21,2	20	19	18	16		
VNL 40-250	3	4	24	23,6	23	22,9	22,7	22,5	21,5	20,6	19,5	18	16		

VNL 40

50 Hz - 1450 rpm



EN1092-1 PN16				
DNf	D1	De	Db	Qty.
40	150	110	18	4
40	150	110	18	4

Назва	Двигун			Фланець DNs - DNd mm	Загальні H Mm	Насос					Mechanical Seal Nominal Impeller Diameter	
	KW	IEC	Lm mm			h1 mm	f mm	G mm	G1 mm	G2 mm		
40-160	1450 об.	0.25	71	217	40	462	105	140	340	180	160	Ø 25
		0.37	71	217		462	105	140	340	180	160	Ø 25
		0.55	80	238		483	105	140	340	180	160	Ø 25
		0.75	80	238		483	105	140	340	180	160	Ø 25
40-200	1450 об.	0.37	71	217	40	447	95	135	380	190	190	Ø 20
		0.55	71	217		447	95	135	380	190	190	Ø 20
		0.75	80	238		493	95	160	380	190	190	Ø 20
		1.1	90S	258		513	95	160	380	190	190	Ø 20
40-250	1450 об.	0.75	80	238	40	507	100	169	440	215	225	Ø 20
		1.1	90S	258		527	100	169	440	215	225	Ø 20
		1.5	90L	283		552	100	169	440	215	225	Ø 20
		2.2	100L	315		603.5	100	188.5	440	215	225	Ø 20
		3	100L	315		603.5	100	188.5	440	215	225	Ø 20

Застосування:

Насоси типу IN-LINE використовуються в промисловості, комунальному господарстві, системах зрошення, поливу, опалення та циркуляції гарячої та холодної води. Завдяки своїй конструкції насоси VINAR VNL дуже зручні у монтажу та обслуговуванні. Також використання енергоефективних двигунів IEE3 дозволяє суттєво заощаджувати на електричній енергії.

Умови експлуатації:

- Робочий тиск : 10 Бар
- Випробувальний тиск : 13 Бар
- Робоча температура :-25 - 140°C

Двигун:

- Двополюсний, трифазний електродвигун 50 Гц (1450 оборотів за хвилину)
- Клас ізоляції: F
- Клас захисту: IP 55

Матеріали:

Насосна частина складається з валу із нержавіючої сталі, робочих коліс із композитного матеріалу, вхідного патрубку в нижній частині та нагінатльний патрубок у верхній.



Кодування

VNL 40 - 160

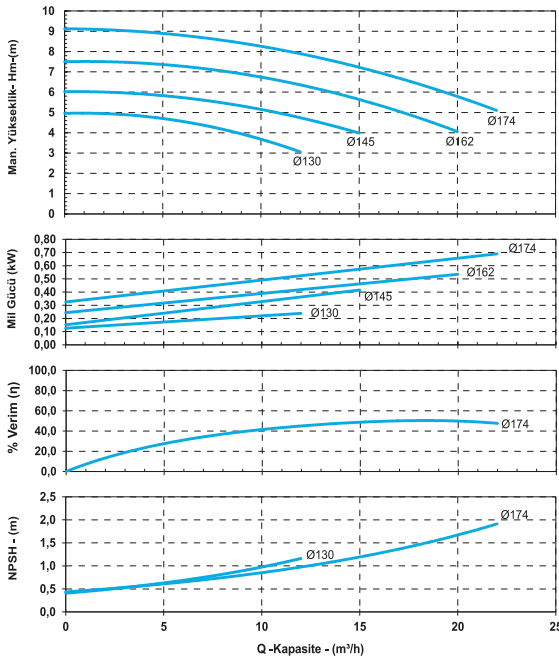


Середня витрата насоса

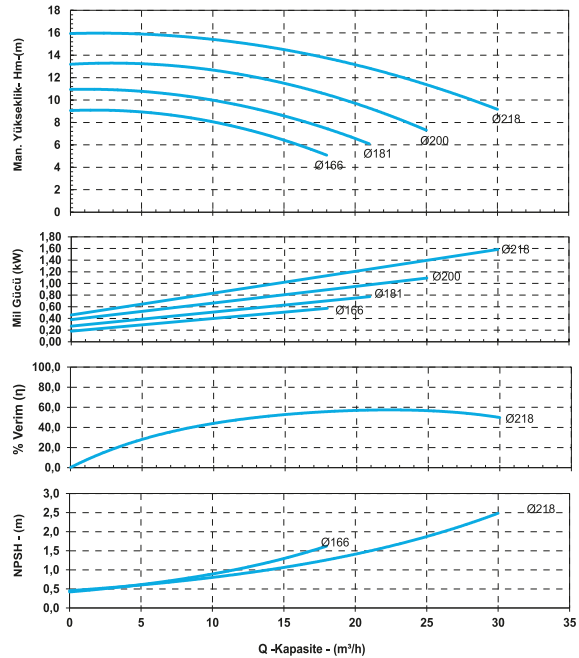
Номінальний діаметр вихідного фланцю

Назва насоса

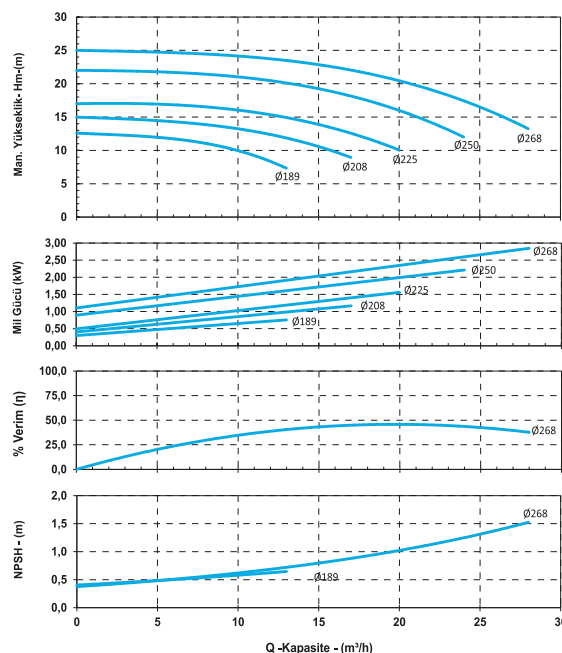
VNL 50-160 50 Hz - 1450 d/d



VNL 50-200 50 Hz - 1450 d/d



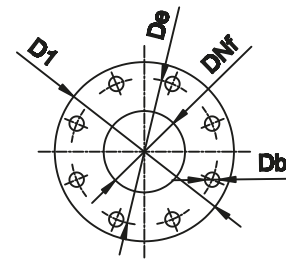
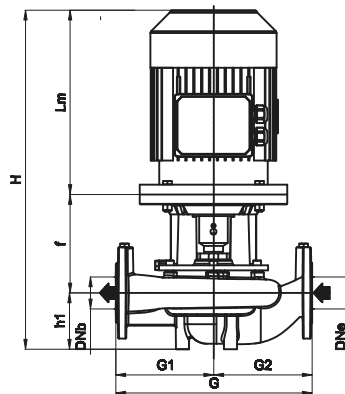
VNL 50-250 50 Hz - 1450 d/d



МОДЕЛЬ	ДВИГУН		Q (m ³ /h) l/sn	0	2	4	6	8	10	15	20	25	30
	kW	HP		0,0	0,6	1,1	1,7	2,2	2,8	4,2	5,6	6,9	8,3
VNL 50-160	0,25	0,33	Hm	5	4,9	4,7	4,5	4,3	3,2				
VNL 50-160	0,37	0,5		6	6	5,8	5,7	5,6	5,4	4			
VNL 50-160	0,55	0,75		7,6	7,6	7,5	7,4	7	6,8	5,7	4		
VNL 50-160	0,75	1,0		9,3	9,2	9	8,8	8,6	8,4	7,4	5,7		
VNL 50-160	1,1	1,5		11	10,8	10,6	10,5	10	9,8	9,7	9	7,5	
VNL 50-200	0,55	0,75		9,2	9,1	9	8,9	8,6	8	6,4			
VNL 50-200	0,75	1,0		11	10,9	10,8	10,6	10,3	10	8,6	6,7		
VNL 50-200	1,1	1,5		13,3	13,3	13,2	13,1	13	12,7	11,5	9,6	7,6	
VNL 50-200	1,5	2,0		16	16	15,9	15,8	15,6	15,3	14,7	13,4	11,7	9,5
VNL 50-250	0,75	1		12,3	12,2	12,1	12	11	10				
VNL 50-250	1,1	1,5		15	14,9	14,8	14,6	14	13,5	12			
VNL 50-250	1,5	2		17,5	17,4	17,3	17,2	17	16	15	13		
VNL 50-250	2,2	3		22	21,7	21,6	21,5	21	20,9	19	16,7		
VNL 50-250	3	4		25	25	24,9	24,8	24	23,6	23,3	22,2	16,9	

VNL 50

50 Hz - 1450 rpm



EN1092-1 PN16				
DNf	D1	De	Db	Qty.
50	165	125	18	4
50	165	125	18	4

Назва	Двигун			Фланець DNs - DNd mm	Загальні H mm	Насос				Mechanical Seal Nominal Impeller Diameter		
	KW	IEC	Lm mm			h1 mm	f mm	G mm	G1 mm		G2 mm	
50-160	1450 об.	0,37	71	217	50	482	125	140	360	190	170	Ø 25
		0,55	80	238		503	125	140	360	190	170	Ø 25
		0,75	80	238		503	125	140	360	190	170	Ø 25
		1,1	90S	258		523	125	140	360	190	170	Ø 25
		1,5	90L	283		548	125	140	360	190	170	Ø 25
50-200	1450 об.	0,55	71	217	50	472	110	145	400	200	200	Ø 20
		0,75	80	238		508	110	160	400	200	200	Ø 20
		1,1	90S	258		528	110	160	400	200	200	Ø 20
		1,5	90L	283		553	110	160	400	200	200	Ø 20
50-250	1450 об.	0,75	80	238	50	513	115	160	440	215	225	Ø 20
		1,1	90S	258		533	115	160	440	215	225	Ø 20
		1,5	90L	283		558	115	160	440	215	225	Ø 20
		2,2	100L	315		610	115	180	440	215	225	Ø 20
		3	100L	315		610	115	180	440	215	225	Ø 20

Застосування:

Насоси типу IN-LINE використовуються в промисловості, комунальному господарстві, системах зрошення, поливу, опалення та циркуляції гарячої та холодної води. Завдяки своїй конструкції насоси VINAR VNL дуже зручні у монтажі та обслуговуванні. Також використання енергоефективних двигунів ІЕЕЗ дозволяє суттєво заощаджувати на електричній енергії.

Умови експлуатації:

- Робочий тиск : 10 Бар
- Випробувальний тиск : 13 Бар
- Робоча температура :-25 - 140°C

Двигун:

- Двополюсний, трифазний електродвигун 50 Гц (1450 оборотів за хвилину)
- Клас ізоляції: F
- Клас захисту: IP 55

Матеріали:

Насосна частина складається з валу із нержавіючої сталі, робочих коліс із композитного матеріалу, вхідного патрубку в нижній частині та нагінатльний патрубок у верхній.



Кодування

VNL 40 - 160

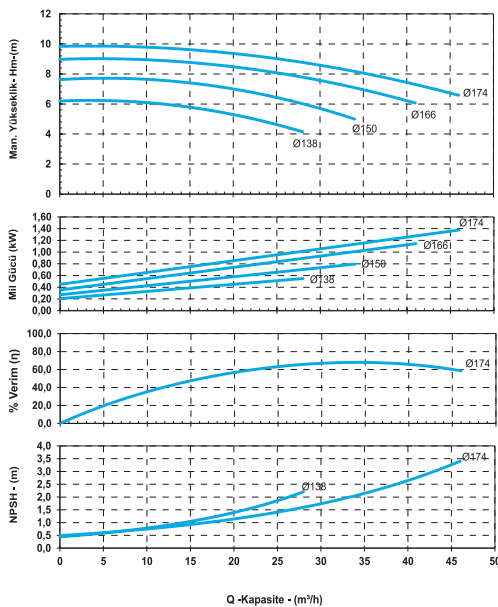


Назва насоса

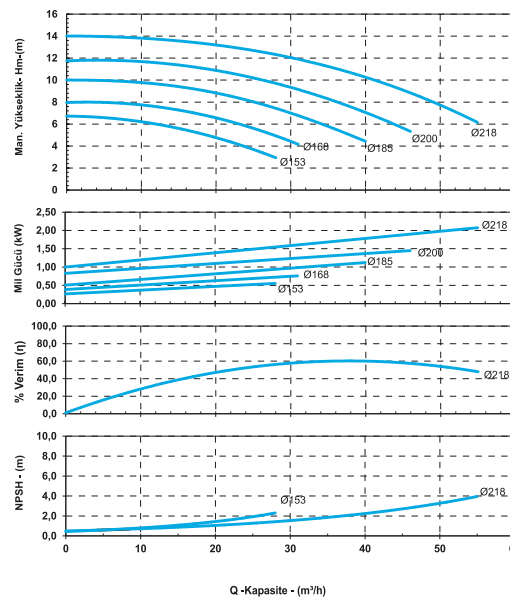
Середня витрата насоса

Номінальний діаметр вихідного фланцю

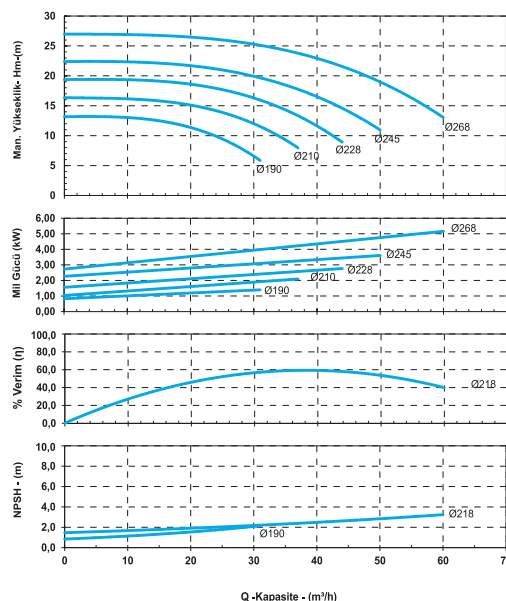
VNL 65-160 50 Hz - 1450 d/d



VNL 65-200 50 Hz - 1450 d/d



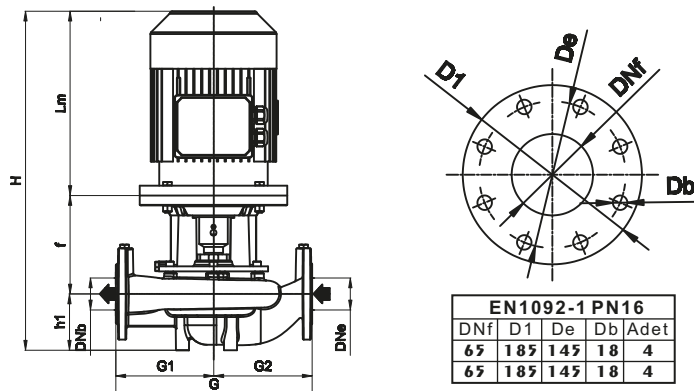
VNL 65-250 50 Hz - 1450 d/d



МОДЕЛЬ	ДВИГУН		Q (m ³ /h) l/sn	0	7	14	21	28	35	42	49	56	60
	kW	HP		0,0	1,9	3,9	5,8	7,8	9,7	11,7	13,6	15,6	16,7
VNL 65-160	0,55	0,75	Hm	6,4	6,3	6	5,4	4,5					
VNL 65-160	0,75	1,0		7,6	7,4	7,3	5,4	5,7					
VNL 65-160	1,1	1,5		8,7	8,7	8,6	8,5	7,8	6,9	6			
VNL 65-160	1,5	2,0		9,8	9,8	9,7	9,6	8,8	8,4	7,5			
VNL 65-200	0,55	0,75		6,8	6,2	5,9	4,9	3,6					
VNL 65-200	0,75	1,0		8	8	7,5	6,7	5,6					
VNL 65-200	1,1	1,5		10	9,9	9,5	8,6	7,8	5,8				
VNL 65-200	1,5	2,0		11,7	11,6	11,3	10,5	9,3	8,3	6,8			
VNL 65-200	2,2	3,0		14	13,9	13,8	13	12,3	11,2	10	7,6		
VNL 65-200	3	4		14	13,9	13,8	13	12,3	11,2	10	7,6		
VNL 65-250	1,5	2,0		13,8	13,8	13	11,6	9,6					
VNL 65-250	2,2	3,0		16,4	16,4	16,3	15,3	12,4	8,75				
VNL 65-250	3	4		19,4	19,4	19,3	18,7	17	14,6	11,9			
VNL 65-250	4	5,5		22,3	22,3	22,2	21,9	20,2	18,9	16,8	12		
VNL 65-250	5,5	7,5		27	26,9	26,8	26,5	26	24,7	23,1	19,2	16,6	14,2

VNL 65

50 Hz - 1450 rpm



Назва	Двигун			Фланець DNs - DNd mm	Загальні H mm	Насос				Mechanical Seal Nominal Impeller Diameter		
	KW	IEC	Lm mm			h1 mm	f mm	G mm	G1 mm		G2 mm	
65-160	1450 об/хв	0,37	71	217	65	489	130	142	390	210	180	Ø 25
		0,55	80	238		510	130	142	390	210	180	Ø 25
		0,75	80	238		510	130	142	390	210	180	Ø 25
		1,1	90S	258		530	130	142	390	210	180	Ø 25
		1,5	90L	283		555	130	142	390	210	180	Ø 25
65-200	1450 об/хв	0,55	71	217	65	477	115	145	460	230	230	Ø 20
		0,75	80	238		513	115	160	460	230	230	Ø 20
		1,1	90S	258		533	115	160	460	230	230	Ø 20
		1,5	90L	283		558	115	160	460	230	230	Ø 20
		2,2	100L	315		610	115	180	460	230	230	Ø 20
65-250	1450 об/хв	1,5	90L	283	65	578	135	160	480	245	235	Ø 20
		2,2	100L	315		630	135	180	480	245	235	Ø 20
		3	100L	315		630	135	180	480	245	235	Ø 20
		4	112M	332		647	135	180	480	245	235	Ø 20
		5,5	132S	375		715	135	205	480	245	235	Ø 30

Застосування:

Насоси типу IN-LINE використовуються в промисловості, комунальному господарстві, системах зрошення, поливу, опалення та циркуляції гарячої та холодної води. Завдяки своїй конструкції насоси VINAR VNL дуже зручні у монтажу та обслуговуванні. Також використання енергоефективних двигунів IEE3 дозволяє суттєво заощаджувати на електричній енергії.

Умови експлуатації:

- Робочий тиск : 10 Бар
- Випробувальний тиск : 13 Бар
- Робоча температура :-25 - 140°C

Двигун:

- Двополюсний, трифазний електродвигун 50 Гц (1450 оборотів за хвилину)
- Клас ізоляції: F
- Клас захисту: IP 55

Матеріали:

Насосна частина складається з валу із нержавіючої сталі, робочих коліс із композитного матеріалу, вхідного патрубк в нижній частині та нагінальний патрубк у верхній.



Кодування

VNL 40 - 160

↓

↓

↓

↓

↓

↓

↓

↓

↓

↓

↓

↓

↓

↓

↓

↓

↓

↓

↓

↓

↓

↓

↓

↓

↓

↓

↓

↓

↓

↓

↓

↓

↓

↓

↓

↓

↓

↓

↓

↓

↓

↓

↓

↓

↓

↓

↓

↓

↓

↓

↓

↓

↓

↓

↓

↓

↓

↓

↓

↓

↓

↓

↓

↓

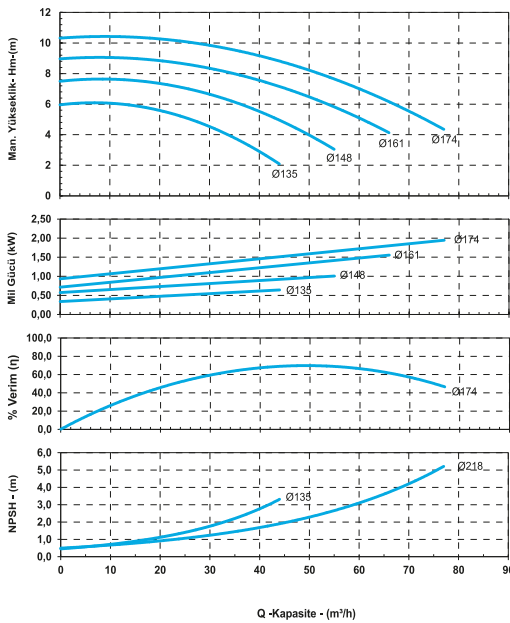
↓

Середня витрата насоса

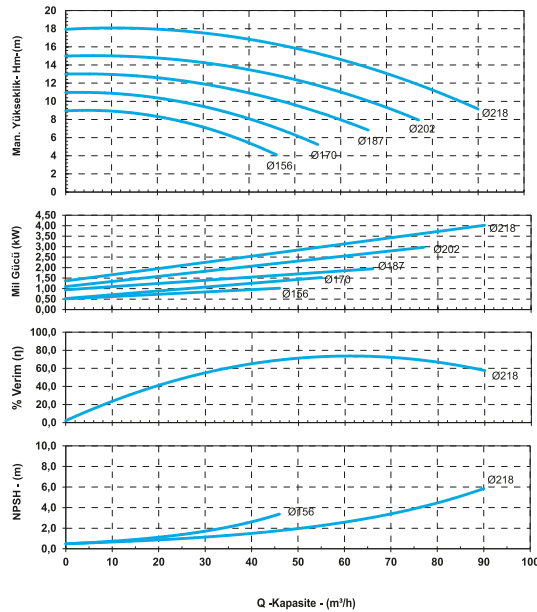
Номінальний діаметр вихідного фланцю

Назва насоса

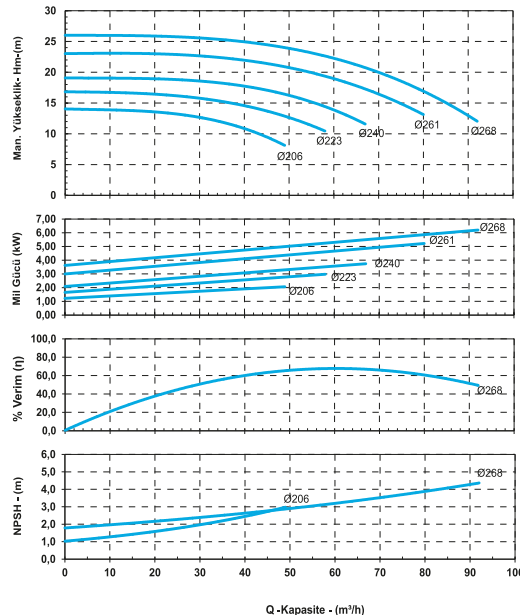
VNL 80-160 50 Hz - 1450 d/d



VNL 80-200 50 Hz - 1450 d/d



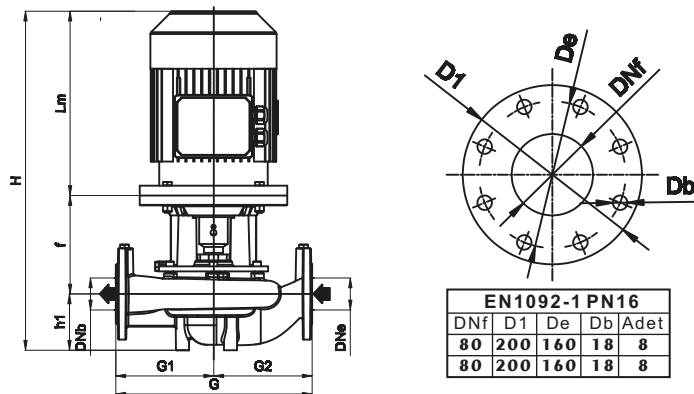
VNL 80-250 50 Hz - 1450 d/d



МОДЕЛЬ	ДВИГУН		Q (m³/h) l/sn	0	20	25	35	45	55	65	70	75	85	95
	kW	HP		0,0	5,6	6,9	9,7	12,5	15,3	18,1	19,4	20,8	23,6	26,4
VNL 80-160	0,75	1,0	Hm	6	5,8	5,5	4,6							
VNL 80-160	1,1	1,5		7,4	7,3	7	6,3	5,1	3,4					
VNL 80-160	1,5	2		8,8	8,6	8,5	7,9	7,1	5,7	4,7				
VNL 80-160	2,2	3,0		10,3	10,3	10,1	9,5	8,8	8,2	6,7	5,5			
VNL 80-200	1,1	1,5		9	8,5	7,8	6,9	5,4						
VNL 80-200	1,5	2		11	10,4	10	9	7,5						
VNL 80-200	2,2	3		13	12,7	12,4	11,6	10,6	8,8	7				
VNL 80-200	3	4		15	14,8	14,6	14	13,3	12	10,4	9,5			
VNL 80-200	4	5,5		17,7	17,4	17,2	16,7	16,2	15,2	13,7	13,1	12,3		
VNL 80-250	2,2	3		14,3	14,2	13,9	12,1	9,7						
VNL 80-250	3	4		17	16,4	16,2	15	13,4	10,5					
VNL 80-250	4	5,5		19,7	19,6	19	18,3	16,7	14,8	12,7				
VNL 80-250	5,5	7,5		23,2	23	22,7	22,1	21,3	19,7	17,5	16,5	14,8		
VNL 80-250	7,5	10		26,3	25,7	25,4	25,2	24,3	23	21,5	20,5	19,2	15,4	

VNL 80

50 Hz - 1450 rpm



Назва	Двигун			Лm mm	Фланець DNs - DNd mm	Загальні H mm	Насос				Mechanical Seal Nominal Impeller Diameter	
	KW	IEC					h1 mm	f mm	G mm	G1 mm		G2 mm
80-160	1450 об	0.75	80	238	80	543	135	170	440	220	220	Ø 20
		1,1	90S	258		563	135	170	440	220	220	Ø 20
		1,5	90L	283		588	135	170	440	220	220	Ø 20
		2,2	100L	315		640	135	190	440	220	220	Ø 20
80-200	1450 об	1.1	90S	258	80	558	140	160	500	250	250	Ø 20
		1.5	90L	283		583	140	160	500	250	250	Ø 20
		2.2	100L	315		635	140	180	500	250	250	Ø 20
		3	100L	315		635	140	180	500	250	250	Ø 20
		4	112M	332		652	140	180	500	250	250	Ø 20
80-250	1450 об	2.2	100L	315	80	650	145	190	550	270	280	Ø 20
		3	100L	315		650	145	190	550	270	280	Ø 20
		4	112M	332		667	145	190	550	270	280	Ø 20
		5,5	132S	375		735	145	215	550	270	280	Ø 30
		7,5	132M	421		781	145	215	550	270	280	Ø 30

Застосування:

Насоси типу IN-LINE використовуються в промисловості, комунальному господарстві, системах зрошення, поливу, опалення та циркуляції гарячої та холодної води. Завдяки своїй конструкції насоси VINAR VNL дуже зручні у монтажу та обслуговуванні. Також використання енергоефективних двигунів IEE3 дозволяє суттєво заощаджувати на електричній енергії.

Умови експлуатації:

- Робочий тиск : 10 Бар
- Випробувальний тиск : 13 Бар
- Робоча температура :-25 - 140°C

Двигун:

- Двополюсний, трифазний електродвигун 50 Гц (1450 оборотів за хвилину)
- Клас ізоляції: F
- Клас захисту: IP 55

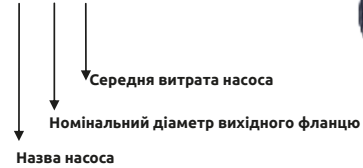
Матеріали:

Насосна частина складається з валу із нержавіючої сталі, робочих коліс із композитного матеріалу, вхідного патрубку в нижній частині та нагнітальний патрубок у верхній.

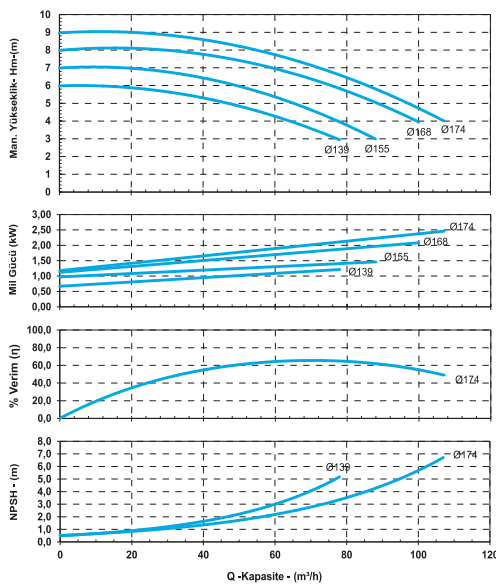


Кодування

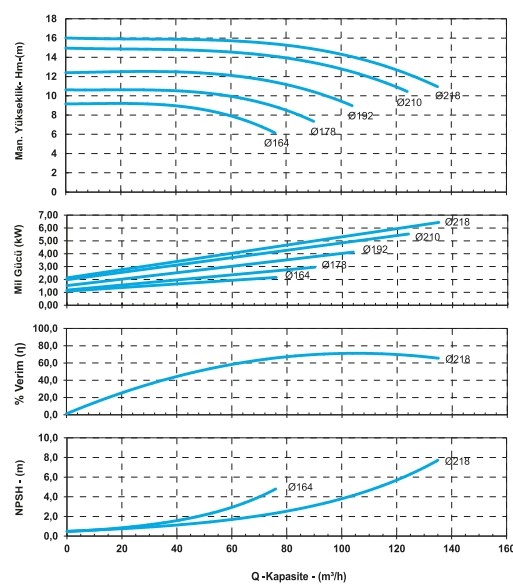
VNL 40 - 160



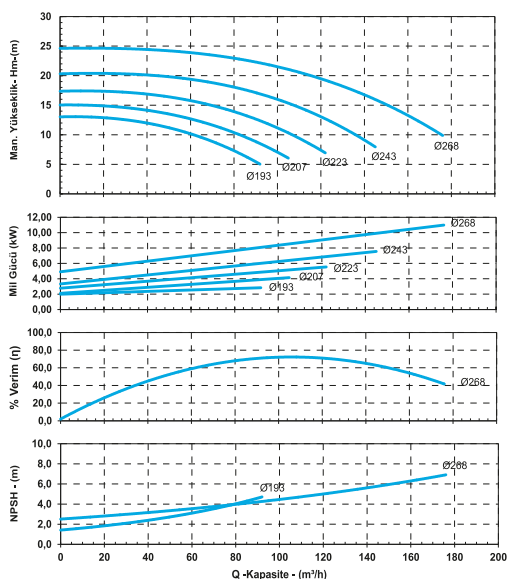
VNL 100-160 50 Hz - 1450 d/d



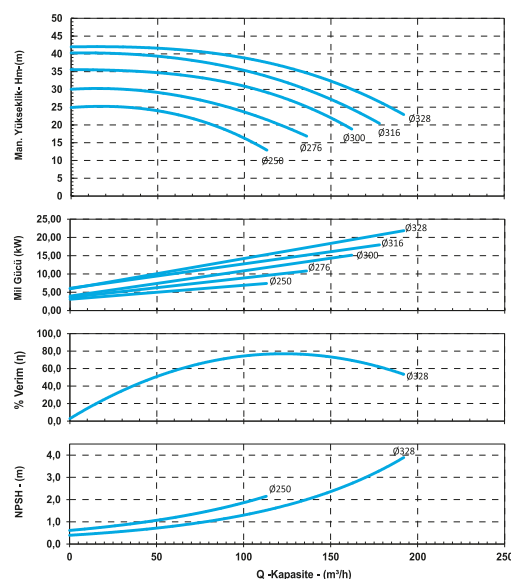
VNL 100-200 50 Hz - 1450 d/d



VNL 100-250 50 Hz - 1450 d/d



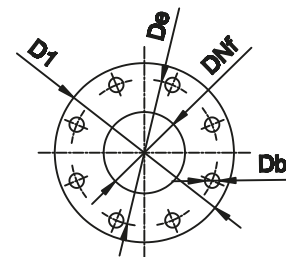
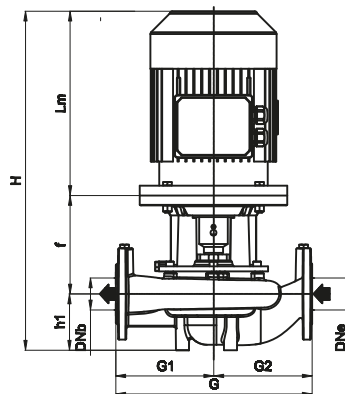
VNL 100-315 50 Hz - 1450 d/d



МОДЕЛЬ	ДВИГУН		Q (m ³ /h) l/sn	0	20	30	40	50	60	70	90	110	125	160	
	kW	HP		0,0	5,6	8,3	11,1	13,9	16,7	19,4	25,0	30,6	36,1	44,4	
VNL 100-160	1,1	1,5	Hm	6	5,8	5,5	5,2	4,7	4,4	3,6					
VNL 100-160	1,5	2		7	6,9	6,7	6,5	6,1	5,4	4,7	3				
VNL 100-160	2,2	3		8	8	8	7,8	7,6	7	6,4	5,1				
VNL 100-160	3	4		9	9	8,9	8,7	8,4	7,8	7,3	5,7	4,1			
VNL 100-200	2,2	3		9	9	8,9	8,8	8,6	8	5,7					
VNL 100-200	3	4		10,6	10,5	10,4	10,3	10,2	10	9,5	7,4				
VNL 100-200	4	5,5		12,5	12,4	12,3	12,2	12,1	12	11,6	10,4				
VNL 100-200	5,5	7,5		15,2	15,1	15	14,9	14,8	14,6	14,3	13,9	12	11		
VNL 100-200	7,5	10		16,3	16,3	16,2	16,1	16	15,9	15,7	15,2	13,7	11,7		
VNL 100-250	3	4		13	12,9	12,6	12,1	11,7	10,4	8,7	5,2				
VNL 100-250	4	5,5		15,2	15	14,8	14,5	13,7	13,1	11,8	8,7				
VNL 100-250	5,5	7,5		17,3	17,2	17,1	17	16,8	16,1	14,9	9				
VNL 100-250	7,5	10		20,4	20,3	20,2	20	19,9	19,4	18,9	17,6	14,1	11,5		
VNL 100-250	11	15		24,9	24,9	24,8	24,7	24,3	23,9	23,7	22,7	21,4	17,8	13,2	

VNL 100

50 Hz - 1450 rpm



EN1092-1 PN16				
DNf	D1	De	Db	Adet
100	220	180	18	8
100	220	180	18	8

Назва	Двигун			Фланець DNs - DNd mm	Загальні H mm	Насос					Mechanical Seal Nominal Impeller Diameter	
	KW	IEC	Lm mm			h1 mm	f mm	G mm	G1 mm	G2 mm		
100-160	1450 об/хв	1,1	90S	258	100	583	155	170	500	250	250	Ø 20
		1,5	90L	283		608	155	170	500	250	250	Ø 20
		2,2	100L	315		660	155	190	500	250	250	Ø 20
		3	100L	315		660	155	190	500	250	250	Ø 20
100-200	1450 об/хв	2,2	100L	315	100	685	180	190	550	275	275	Ø 20
		3	100L	315		685	180	190	550	275	275	Ø 20
		4	112M	332		702	180	190	550	275	275	Ø 20
		5,5	132S	375		770	180	215	550	275	275	Ø 30
		7,5	132M	421		816	180	215	550	275	275	Ø 30
100-250	1450 об/хв	3	100L	315	100	695	190	190	600	320	280	Ø 20
		4	112M	332		712	190	190	600	320	280	Ø 20
		5,5	132S	375		780	190	215	600	320	280	Ø 30
		7,5	132M	421		826	190	215	600	320	280	Ø 30
		11	160M	491		921	190	240	600	320	280	Ø 30
100-315	1450 об/хв	7,5	132M	421	100	826	190	215	650	335	315	Ø 30
		11	160M	491		921	190	240	650	335	315	Ø 30
		15	160L	491		921	190	240	650	335	315	Ø 30
		18,5	180M	549		979	190	240	650	335	315	Ø 30
		22	180L	549		979	190	240	650	335	315	Ø 30

Застосування:

Насоси типу IN-LINE використовуються в промисловості, комунальному господарстві, системах зрошення, поливу, опалення та циркуляції гарячої та холодної води. Завдяки своїй конструкції насоси VINAR VNL дуже зручні у монтажу та обслуговуванні. Також використання енергоефективних двигунів IEE3 дозволяє суттєво заощаджувати на електричній енергії.

Умови експлуатації:

- Робочий тиск : 10 Бар
- Випробувальний тиск : 13 Бар
- Робоча температура :-25 - 140°C

Двигун:

- Двополюсний, трифазний електродвигун 50 Гц (1450 оборотів за хвилину)
- Клас ізоляції: F
- Клас захисту: IP 55

Матеріали:

Насосна частина складається з валу із нержавіючої сталі, робочих коліс із композитного матеріалу, вхідного патрубку в нижній частині та нагінальний патрубок у верхній.



Кодування

VNL 40 - 160

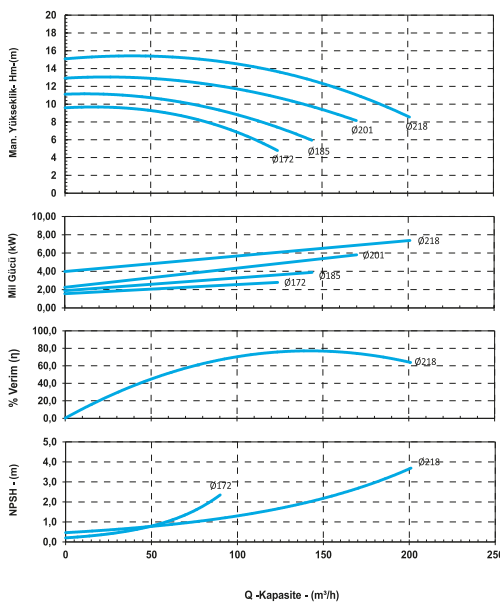


Назва насоса

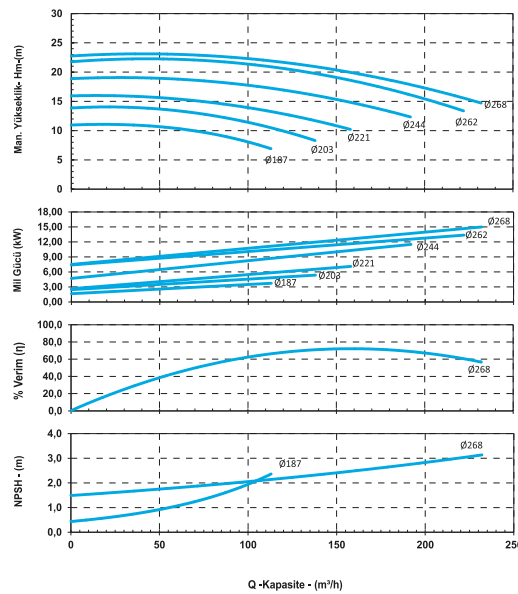
Середня витрата насоса

Номинальний діаметр вихідного фланцю

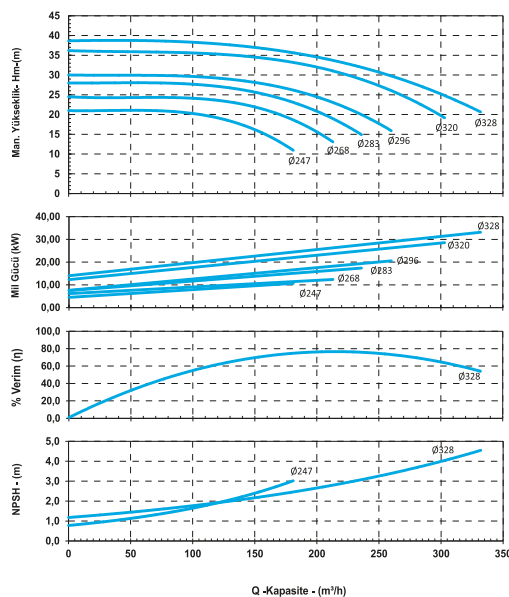
VNL 125-200 50 Hz - 1450 d/d



VNL 125-250 50 Hz - 1450 d/d



VNL 125-315 50 Hz - 1450 d/d

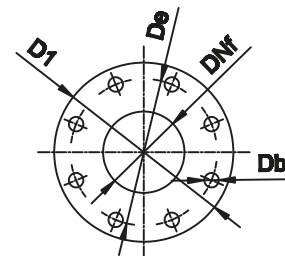
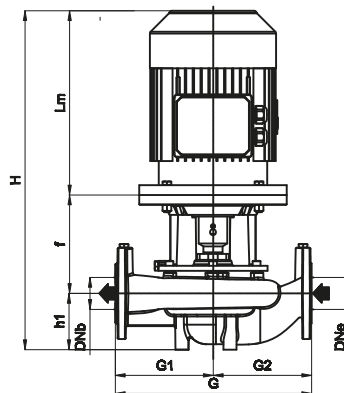


МОДЕЛЬ	ДВИГУН		Q (m³/h) l/sn	0	20	30	40	50	70	90	110	140	170	200
	kW	HP		0,0	5,6	8,3	11,1	13,9	19,4	25,0	30,6	38,9	47,2	55,6
VNL 125-200	3	4	Hm	9,7	9,6	9,4	9,2	9	8,6	7,8	6,4			
VNL 125-200	4	5,5		10,8					10,3	9,6	8,5	6,6		
VNL 125-200	5,5	7,5		13			12,9	12,8	12,6	12	11,4	9,7	7,5	
VNL 125-200	7,5	10		15						14,6	13,8	12,6	10,8	8,8

МОДЕЛЬ	ДВИГУН		Q (m³/h) l/sn	0	20	40	60	80	120	160	180	200	220	240
	kW	HP		0,0	5,6	11,1	16,7	22,2	33,3	44,4	50,0	55,6	61,1	66,7
VNL 125-250	5,5	8	Hm	13,1	12,9	12,7	12,6	12,4	9,8					
VNL 125-250	7,5	11,0		16,4		15,7	15,2	14,9	12,8	9,4				
VNL 125-250	11	15,0		19,4		19,2	18,6	18,2	17,4	15	12,7			
VNL 125-250	15	20		22,5		22,3	22,1	21,4	20,6	18,6	17,7	15,7	13,6	
VNL 125-250	18,5	25		23,4			22,9	22,6	21,6	20,2	19,4	17,4	15,4	

VNL 125

50 Hz - 1450 rpm



EN 1092-1 PN16					
DNf	D1	De	Db	Adet	
125	250	210	18	8	
125	250	210	18	8	

Назва	Двигун			Фланець Lm mm	DNs - DNd mm	Загальні H Mm	Насос					Mechanical Seal Nominal Impeller Diameter	
	KW	IEC	mm				h1 mm	f mm	G mm	G1 mm	G2 mm		Nominal Impeller Diameter
125-200	1450 об/хв	3	100L	315	125	740	210	215	600	300	300	Ø 30	
		4	112M	332		757	210	215	600	300	300	Ø 30	
		5,5	132S	375		825	210	240	600	300	300	Ø 30	
		7,5	132M	421		871	210	240	600	300	300	Ø 30	
125-250	1450 об/хв	4	112M	332	125	732	210	190	650	350	300	Ø 20	
		5,5	132S	375		800	210	215	650	350	300	Ø 30	
		7,5	132M	421		846	210	215	650	350	300	Ø 30	
		11	160M	491		941	210	240	650	350	300	Ø 30	
		15	160L	491		941	210	240	650	350	300	Ø 30	
		18,5	180M	549		999	210	240	650	350	300	Ø 30	
125-315	1450 об/хв	11	160M	491	125	971	210	270	700	370	330	Ø 30	
		15	160L	491		971	210	270	700	370	330	Ø 30	
		18,5	180M	549		1029	210	270	700	370	330	Ø 30	
		22	180L	549		1029	210	270	700	370	330	Ø 30	
		30	200L	637		1147	210	300	700	370	330	Ø 35	
		37	225S	655		1215	210	350	700	370	330	Ø 35	

VNL 150

НАСОСИ ТИПУ «IN-LINE» «VINAR»
1450 об./хвилини.

Застосування:

Насоси типу IN-LINE використовуються в промисловості, комунальному господарстві, системах зрошення, поливу, опалення та циркуляції гарячої та холодної води. Завдяки своїй конструкції насоси VINAR VNL дуже зручні у монтажу та обслуговуванні. Також використання енергоефективних двигунів IEE3 дозволяє суттєво заощаджувати на електричній енергії.

Умови експлуатації:

- Робочий тиск : 10 Бар
- Випробувальний тиск : 13 Бар
- Робоча температура :-25 - 140°C

Двигун:

- Двополюсний, трифазний електродвигун 50 Гц (1450 оборотів за хвилину)
- Клас ізоляції: F
- Клас захисту: IP 55

Матеріали:

Насосна частина складається з валу із нержавіючої сталі, робочих коліс із композитного матеріалу, вхідного патрубку в нижній частині та нагнітальний патрубок у верхній.



Кодування

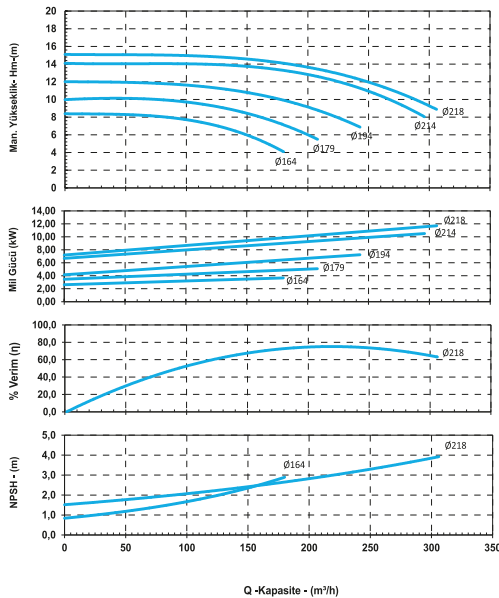
VNL 40 - 160

Середня витрата насоса

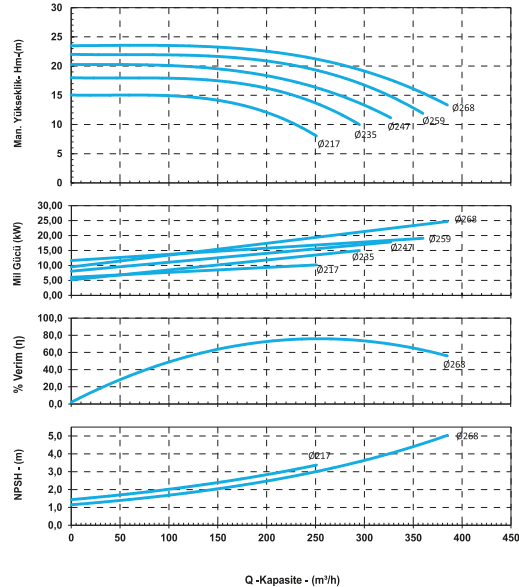
Номинальний діаметр вихідного фланцю

Назва насоса

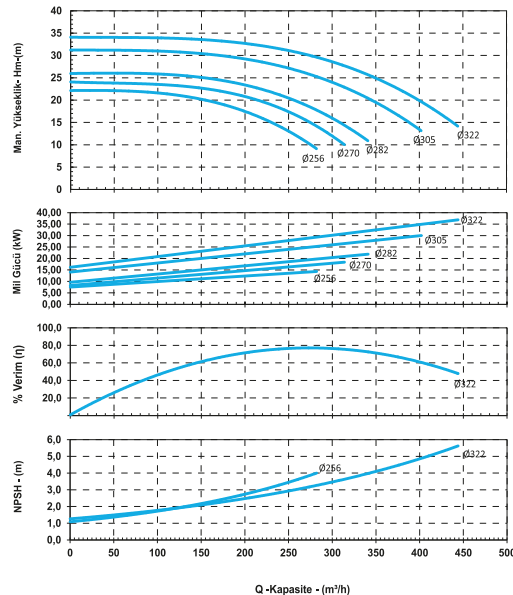
VNL 150-200 50 Hz - 1450 d/d



VNL 150-250 50 Hz - 1450 d/d

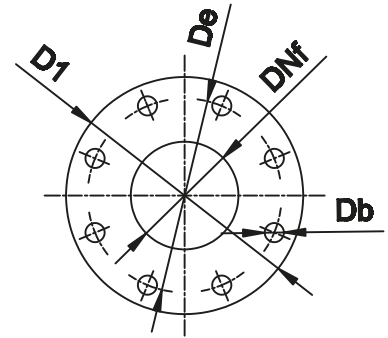
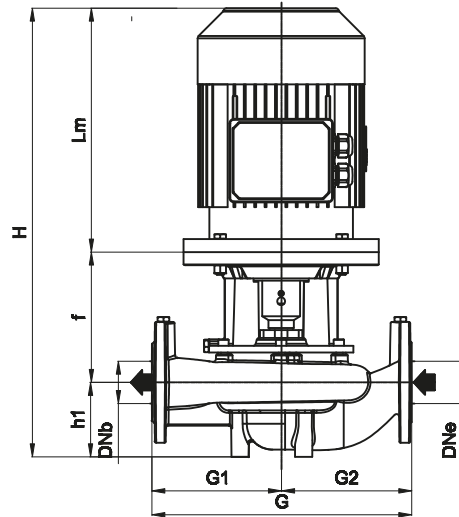


VNL 150-315 50 Hz - 1450 d/d



VNL 150

50 Hz - 1450 rpm



EN1092-1 PN16				
DNf	D1	De	Db	Adet
150	285	240	22	8
150	285	240	22	8

Назва	Двигун			Фланець	Загальні	Насос					Mechanical Seal	
	KW	IEC	Lm	DNs - DNd	H	h1	f	G	G1	G2	Nominal Impeller Diameter	
			mm	mm	Mm							mm
150-200	1450 об/хв	4	112M	332	150	752	190	230	670	315	355	Ø 20
		5.5	132S	375		820	190	255	670	315	355	Ø 30
		7.5	132M	421		866	190	255	670	315	355	Ø 30
		11	160M	491		961	190	280	670	315	355	Ø 30
		15	160L	491		961	190	280	670	315	355	Ø 30
150-250	1450 об/хв	11	160M	491	150	971	180	300	670	315	355	Ø 30
		15	160L	491		971	180	300	670	315	355	Ø 30
		18,5	180M	549		1029	180	300	670	315	355	Ø 30
		22	180L	549		1029	180	300	670	315	355	Ø 30
		30	200L	637		1147	180	330	670	315	355	Ø 30
150-315	1450 об/хв	15	160L	491	150	1006	210	305	770	390	380	Ø 30
		18,5	180M	549		1064	210	305	770	390	380	Ø 30
		22	180L	549		1064	210	305	770	390	380	Ø 30
		30	200L	637		1182	210	335	770	390	380	Ø 35
		37	225S	655		1250	210	385	770	390	380	Ø 35

Застосування:

Насоси типу IN-LINE використовуються в промисловості, комунальному господарстві, системах зрошення, поливу, опалення та циркуляції гарячої та холодної води. Завдяки своїй конструкції насоси VINAR VNL дуже зручні у монтажу та обслуговуванні. Також використання енергоефективних двигунів IEE3 дозволяє суттєво заощаджувати на електричній енергії.

Умови експлуатації:

- Робочий тиск : 10 Бар
- Випробувальний тиск : 13 Бар
- Робоча температура : -25 - 140°C

Двигун:

- Двополюсний, трифазний електродвигун 50 Гц (2900 оборотів за хвилину)
- Клас ізоляції: F
- Клас захисту: IP 55

- Корпус насоса: Чавун (бронза, нержавіюча сталь - опціонально)
- Робоче колесо: Чавун (бронза, нержавіюча сталь - опціонально)
- Вал двигуна: AISI 420 (AISI 304; AISI 316 - опціонально)



Кодування

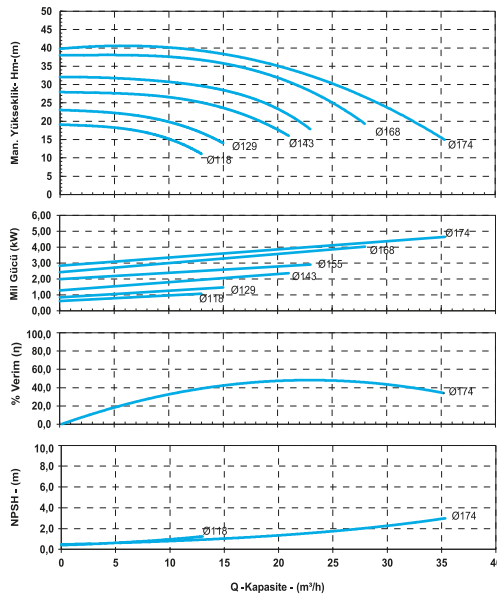
VNL 40 - 160

Середня витрата насоса

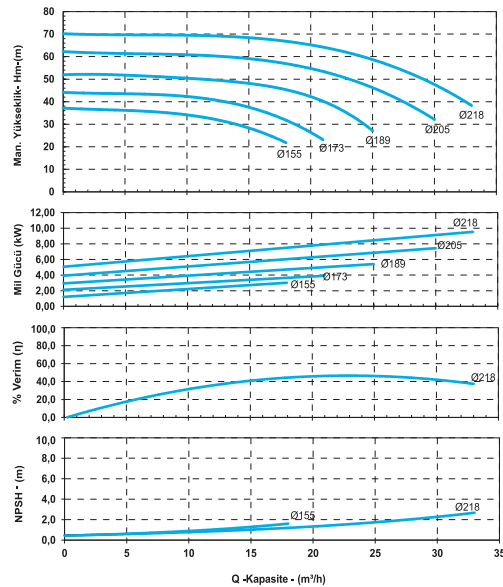
Номінальний діаметр вихідного фланцю

Назва насоса

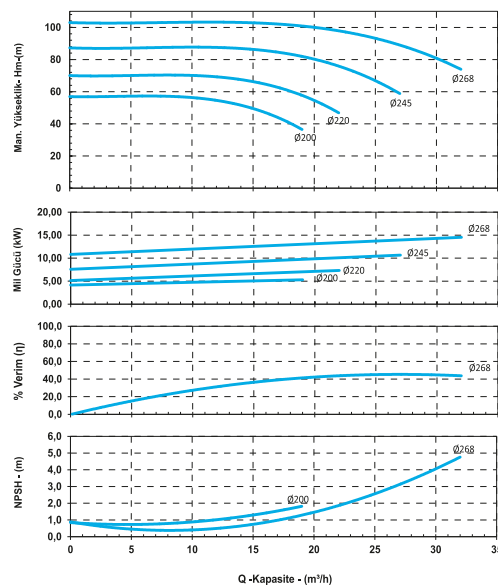
VNL 40-160 50 Hz - 2900 d/d



VNL 40-200 50 Hz - 2900 d/d

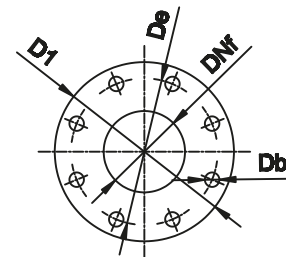
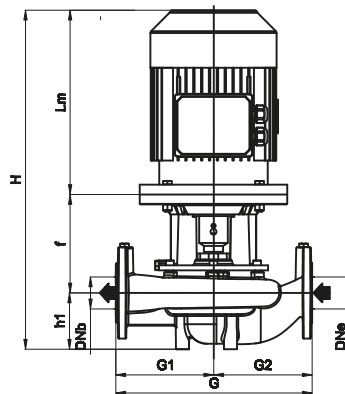


VNL 40-250 50 Hz - 2900 d/d



МОДЕЛЬ	ДВИГУН		Q (m³/h) l/sn	0	4	8	12	16	20	24	28	32	36	40	
	kW	HP		0,0	1,1	2,2	3,3	4,4	5,6	6,7	7,8	8,9	10,0	11,1	
VNL 40-160	1,1	1,5	Hm	18,9	18,7	17,6	12,7								
VNL 40-160	1,5	2		23,0	22,3	21,4	18,5								
VNL 40-160	2,2	3		28,0	27,9	26,4	25,0	22,5	17,8						
VNL 40-160	3	4		32,2	32,0	31,6	30,1	28,6	23,4						
VNL 40-160	4	5,5		38,2	38,1	37,5	36,7	35,6	30,9	27,0					
VNL 40-160	5,5	7,5		40,6	40,4	40,3	39,8	38,7	35,2	31,4	27,1	21,0			
VNL 40-200	3	4		37,0	36,8	34,8	32,9	28,4							
VNL 40-200	4	5,5		44,0	43,8	42,5	40,7	37,9	26,5						
VNL 40-200	5,5	7,5		52,0	52,0	51,3	50,1	47,9	40,2	31,5					
VNL 40-200	7,5	10		62,0	61,8	61,4	60,1	58,3	54,7	47,8	38,0				
VNL 40-200	11	15		70,0	69,9	69,8	68,5	67,4	65,1	60,0	51,9	42,0			
VNL 40-250	5,5	5,5		57,5	57,4	56,5	55,0	51,0							
VNL 40-250	7,5	10,0		69,5	69,4	69,3	68,0	65,7	59,2						
VNL 40-250	11	15		86,2	86,0	85,8	85,7	84,3	78,2	71,7					
VNL 40-250	15	20		103,3	103,2	102,8	102,7	102,3	99,1	95,9	90,1				

VNL 40
50 Hz - 2900 об./хв.



EN1092-1 PN16				
DNf	D1	De	Db	Qty.
40	150	110	18	4
40	150	110	18	4

Назва	Двигун			Фланець	Загальні	Насос					Mechanical Seal	
	kW	IEC	Lm	DNs - DNd	H	h1	f	G	G1	G2	Nominal Impeller Diameter	
			mm	mm	Mm							mm
40-160	2900 об.	2.2	90L	283	40	528	105	140	340	180	160	Ø 25
		3	100L	315		590	105	170	340	180	160	Ø 25
		4	112M	332		607	105	170	340	180	160	Ø 25
		5,5	132S	375		650	105	170	340	180	160	Ø 25
		7,5	132S	375		650	105	170	340	180	160	Ø 25
40-200	2900 об.	3	100L	315	40	590	95	180	380	190	190	Ø 20
		4	112M	332		607	95	180	380	190	190	Ø 20
		5,5	132S	375		675	95	205	380	190	190	Ø 30
		7,5	132S	375		675	95	205	380	190	190	Ø 30
		11	160M	491		816	95	230	380	190	190	Ø 30
40-250	2900 об.	5.5	132S	375	40	688	100	213	440	215	225	Ø 30
		7.5	132S	375		688	100	213	440	215	225	Ø 30
		11	160M	491		829	100	238	440	215	225	Ø 30
		15	160M	491		829	100	238	440	215	225	Ø 30

VNL 50

НАСОСИ ТИПУ «IN-LINE» «VINAR»
2900 об./хвилину.

Застосування:

Насоси типу IN-LINE використовуються в промисловості, комунальному господарстві, системах зрошення, поливу, опалення та циркуляції гарячої та холодної води. Завдяки своїй конструкції насоси VINAR VNL дуже зручні у монтажу та обслуговуванні. Також використання енергоефективних двигунів IEE3 дозволяє суттєво заощаджувати на електричній енергії.

Умови експлуатації:

- Робочий тиск : 10 Бар
- Випробувальний тиск : 13 Бар
- Робоча температура :-25 - 140°C

Двигун:

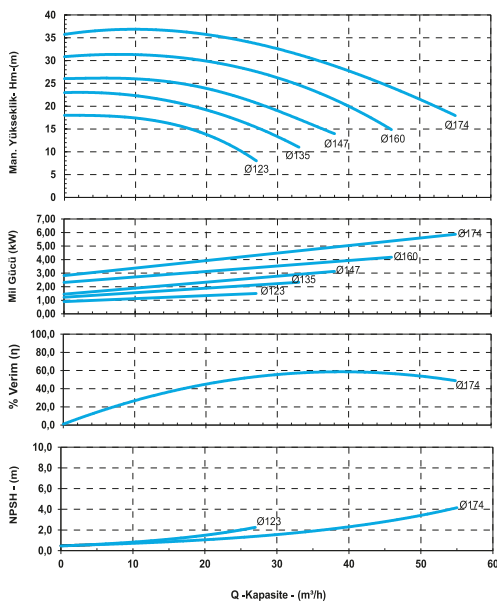
- Двополюсний, трифазний електродвигун 50 Гц (1450 оборотів за хвилину)
- Клас ізоляції: F
- Клас захисту: IP 55

Матеріали:

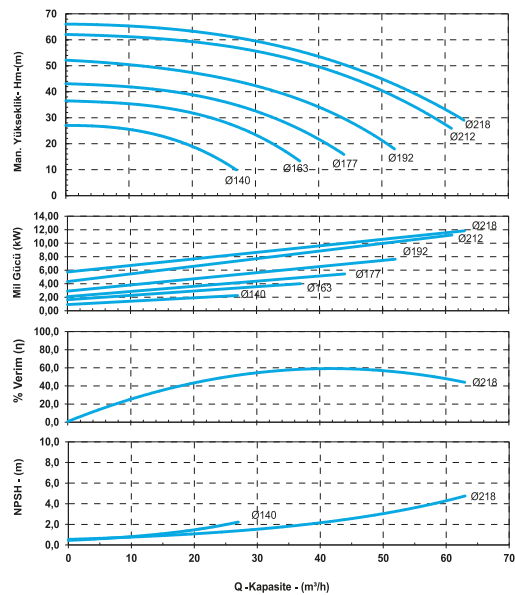
Насосна частина складається з валу із нержавіючої сталі, робочих коліс із композитного матеріалу, вхідного патрубку в нижній частині та нагінальний патрубок у верхній.



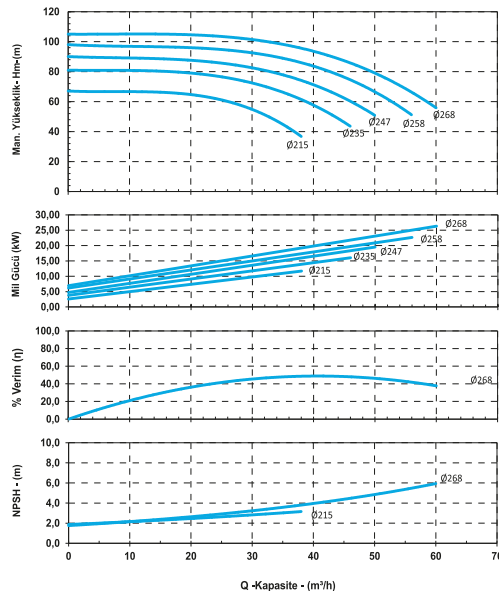
VNL 50-160 50 Hz - 2900 d/d



VNL 50-200 50 Hz - 2900 d/d



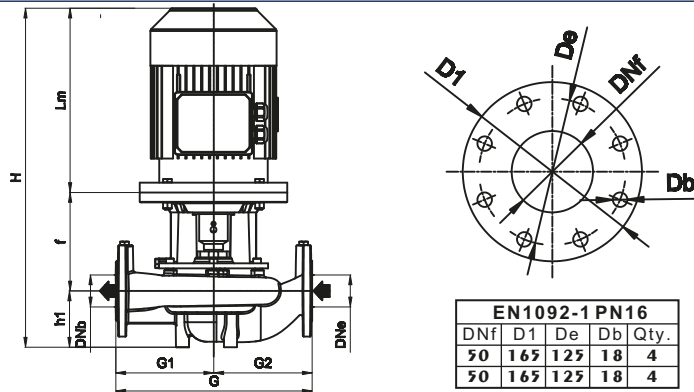
VNL 50-250 50 Hz - 2900 d/d



МОДЕЛЬ	ДВИГУН		Q (m³/h) l/sn	0	8	15	20	25	30	35	40	45	50	55	
	kW	HP		0,0	2,2	4,2	5,6	6,9	8,3	9,7	11,1	12,5	13,9	15,3	
VNL 50-160	1,5	2	Hm	18,0	17,8	16,8	13,7	10,5							
VNL 50-160	2,2	3		23,0	22,7	20,9	18,9	16,7	13,2						
VNL 50-160	3	4		26,2	26,1	25,4	23,9	21,7	18,9	15,7					
VNL 50-160	4	5,5		30,5	30,4	30,2	30,0	28,2	26,2	23,3	20,3	15,6			
VNL 50-160	5,5	7,5		36,5	36,6	36,5	34,9	34,3	32,4	30,7	26,8	24,8	21,5		
VNL 50-160	7,5	10		36,5	36,6	36,5	34,9	34,3	32,4	30,7	26,8	24,8	21,5		
VNL 50-200	3	4		27,1	26,3	23,1	19,3	13,5							
VNL 50-200	4	5,5		36,7	35,9	33,9	31,7	28,3	23,7						
VNL 50-200	5,5	7,5		43,3	42,6	40,9	39,6	36,4	32,7	27,6	21,6				
VNL 50-200	7,5	10		52,0	51,6	48,9	47,3	45,4	42,6	38,3	34,2	28,3			
VNL 50-200	11	15		62,0	61,8	60,7	59,8	57,6	55,7	53,4	49,9	45,6	40,4	34,9	
VNL 50-200	15	20		66,0	65,8	64,4	63,7	61,5	59,7	57,2	53,6	49,7	45,4	39,7	
VNL 50-250	11	15,0		68,2		67,0	64,3	61,0	55,0	46,2					
VNL 50-250	15	20		81,0		80,0	79,0	77,0	73,0	67,0	58,6				
VNL 50-250	18,5	25		90,0			88,0	86,0	83,0	78,0	73,2	63,0			
VNL 50-250	22	30		98,0			96,0	95,0	92,0	89,0	84,0	77,0	67,0		

VNL 50

50 Hz - 2900 rpm



EN1092-1 PN16				
DNf	D1	De	Db	Qty.
50	165	125	18	4
50	165	125	18	4

Назва	Двигун			Фланець DNs - DNd mm	Загальні H mm	Насос					Mechanical Seal Nominal Impeller Diameter	
	KW	IEC	Lm mm			h1 mm	f mm	G mm	G1 mm	G2 mm		
50-160	2 poles	3	100L	315	50	610	125	170	360	190	170	Ø 25
		4	112M	332		627	125	170	360	190	170	Ø 25
		5,5	132S	375		670	125	170	360	190	170	Ø 25
		7,5	132S	375		670	125	170	360	190	170	Ø 25
		11	160M	491		816	125	200	360	190	170	Ø 25
50-200	2 poles	3	100L	315	50	605	110	180	400	200	200	Ø 20
		4	112M	332		622	110	180	400	200	200	Ø 20
		5,5	132S	375		690	110	205	400	200	200	Ø 30
		7,5	132S	375		690	110	205	400	200	200	Ø 30
		11	160M	491		831	110	230	400	200	200	Ø 30
		15	160M	491		831	110	230	400	200	200	Ø 30
50-250	2 poles	11	160M	491	50	836	115	230	440	215	225	Ø 30
		15	160M	491		836	115	230	440	215	225	Ø 30
		18,5	160L	491		836	115	230	440	215	225	Ø 30
		22	180M	549		894	115	230	440	215	225	Ø 30
		30	200L	637		982	115	230	440	215	225	Ø 35

Застосування:

Насоси типу IN-LINE використовуються в промисловості, комунальному господарстві, системах зрошення, поливу, опалення та циркуляції гарячої та холодної води. Завдяки своїй конструкції насоси VINAR VNL дуже зручні у монтажу та обслуговуванні. Також використання енергоефективних двигунів IEE3 дозволяє суттєво заощаджувати на електричній енергії.

Умови експлуатації:

- Робочий тиск : 10 Бар
- Випробувальний тиск : 13 Бар
- Робоча температура :-25 - 140°C

Двигун:

- Двополюсний, трифазний електродвигун 50 Гц (1450 оборотів за хвилину)
- Клас ізоляції: F
- Клас захисту: IP 55

Матеріали:

Насосна частина складається з валу із нержавіючої сталі, робочих коліс із композитного матеріалу, вхідного патрубку в нижній частині та нагінальний патрубок у верхній.



Кодування

VNL 40 - 160

↓

↓

↓

↓

↓

↓

↓

↓

↓

↓

↓

↓

↓

↓

↓

↓

↓

↓

↓

↓

↓

↓

↓

↓

↓

↓

↓

↓

↓

↓

↓

↓

↓

↓

↓

↓

↓

↓

↓

↓

↓

↓

↓

↓

↓

↓

↓

↓

↓

↓

↓

↓

↓

↓

↓

↓

↓

↓

↓

↓

↓

↓

↓

↓

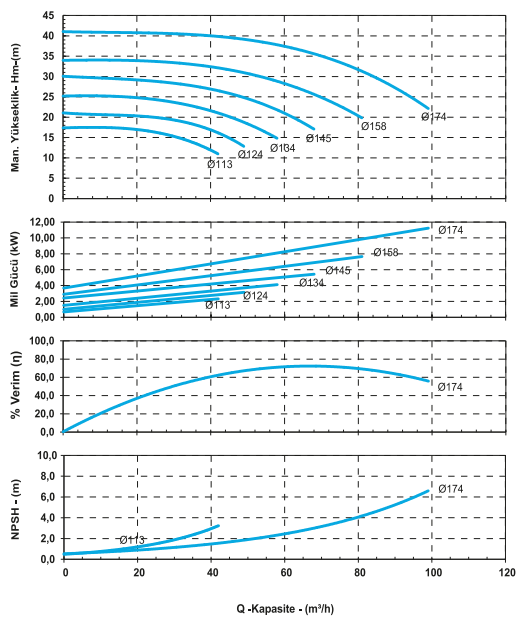
↓

Середня витрата насоса

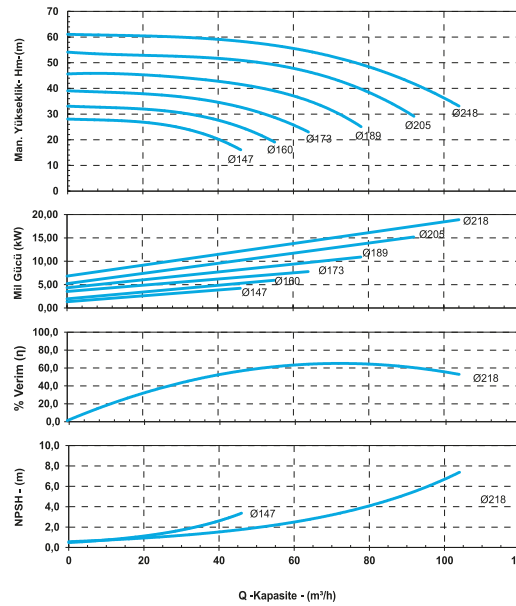
Номінальний діаметр вихідного фланцю

Назва насоса

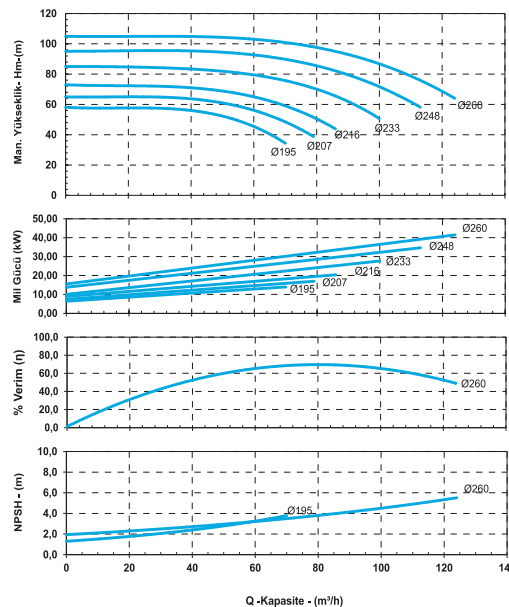
VNL 65-160 50 Hz - 2900 d/d



VNL 65-200 50 Hz - 2900 d/d



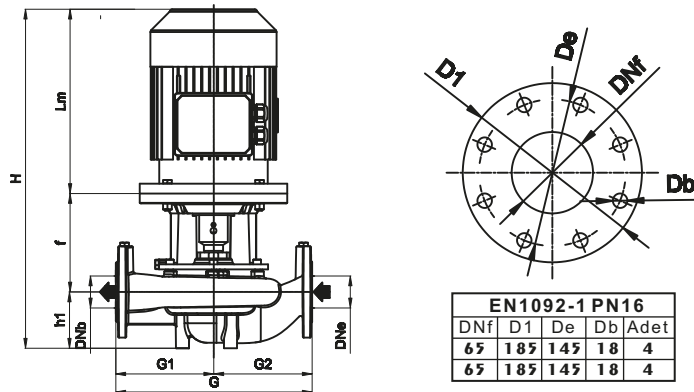
VNL 65-250 50 Hz - 2900 d/d



МОДЕЛЬ	ДВИГУН		Q (м³/х)	0	12	24	36	48	60	72	84	96	108	120
	kW	HP		0,0	3,3	6,7	10,0	13,3	16,7	20,0	23,3	26,7	30,0	33,3
VNL 65-160	2,2	3	Hm	17,5	17,4	16,3	13,7							
VNL 65-160	3	4		21,3	20,8	19,9	18,3	13,7						
VNL 65-160	4	5,5		25,3	25,1	24,5	22,3	19,2						
VNL 65-160	5,5	7,5		30,3	29,6	28,7	27,7	25,4	21,3					
VNL 65-160	7,5	10		34,6	34,5	33,7	32,8	31,0	28,4	24,4				
VNL 65-160	11	15		41,0	40,8	40,6	40,2	39,1	37,7	34,6	30,2	24,4		
VNL 65-200	4	5,5		28,0	27,5	26,3	22,4							
VNL 65-200	5,5	7,5		33,0	32,7	31,8	29,6	24,3						
VNL 65-200	7,5	10		39,0	38,3	37,6	35,8	32,7	25,7					
VNL 65-200	11	15		45,7	45,6	45,4	43,8	41,7	37,2	30,3				
VNL 65-200	15	20		54,0	53,7	52,8	52,2	50,7	47,7	43,3	36,3			
VNL 65-200	18,5	25		61,0	60,8	60,2	59,8	58,2	54,0	51,8	46,7	39,7		
VNL 65-250	15	20		59,0	58,6	58,4	58,2	52,6	46,2					
VNL 65-250	18,5	25		65,5	64,7	64,3	64,2	62,3	57,3	47,6				
VNL 65-250	22	30		72,7	72,5	72,2	71,4	68,7	65,1	58,0	46,3			
VNL 65-250	30	40		84,6	84,4	84,2	84,0	82,6	79,7	74,0	67,0	56,5		
VNL 65-250	37	50		95,7	95,7	95,6	95,5	95,3	93,6	90,0	84,0	76,0	65,0	
VNL 65-250	45	60		105,0			104,2	103,7	103,0	100,1	95,5	89,0	81,6	68,3

VNL 65

50 Hz - 2900 rpm



Назва	Двигун			Фланець DNs - DNd	Загальні H	Насос				Mechanical Seal Nominal Impeller Diameter		
	KW	IEC	Lm mm			h1 mm	f mm	G mm	G1 mm		G2 mm	
65-160	2900 об/хв	3	100L	315	65	617	130	172	390	210	180	Ø 25
		4	112M	332		634	130	172	390	210	180	Ø 25
		5,5	132S	375		677	130	172	390	210	180	Ø 25
		7,5	132S	375		677	130	172	390	210	180	Ø 25
		11	160M	491		823	130	202	390	210	180	Ø 25
		15	160M	491		823	130	202	390	210	180	Ø 25
65-200	2900 об/хв	4	112M	332	65	627	115	180	460	230	230	Ø 20
		5,5	132S	375		695	115	205	460	230	230	Ø 30
		7,5	132S	375		695	115	205	460	230	230	Ø 30
		11	160M	491		836	115	230	460	230	230	Ø 30
		15	160M	491		836	115	230	460	230	230	Ø 30
		18,5	160L	491		836	115	230	460	230	230	Ø 30
65-250	2900 об/хв	15	160M	491	65	856	135	230	480	245	235	Ø 30
		18,5	160L	491		856	135	230	480	245	235	Ø 30
		22	180M	549		914	135	230	480	245	235	Ø 30
		30	200L	637		1032	135	260	480	245	235	Ø 35
		37	200L	637		1032	135	260	480	245	235	Ø 35
		45	225M	680		1075	135	260	480	245	235	Ø 35

Застосування:

Насоси типу IN-LINE використовуються в промисловості, комунальному господарстві, системах зрошення, поливу, опалення та циркуляції гарячої та холодної води. Завдяки своїй конструкції насоси VINAR VNL дуже зручні у монтажу та обслуговуванні. Також використання енергоефективних двигунів IEE3 дозволяє суттєво заощаджувати на електричній енергії.

Умови експлуатації:

- Робочий тиск : 10 Бар
- Випробувальний тиск : 13 Бар
- Робоча температура :-25 - 140°C

Двигун:

- Двополюсний, трифазний електродвигун 50 Гц (1450 оборотів за хвилину)
- Клас ізоляції: F
- Клас захисту: IP 55

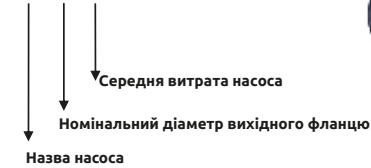
Матеріали:

Насосна частина складається з валу із нержавіючої сталі, робочих коліс із композитного матеріалу, вхідного патрубку в нижній частині та нагнітальний патрубок у верхній.

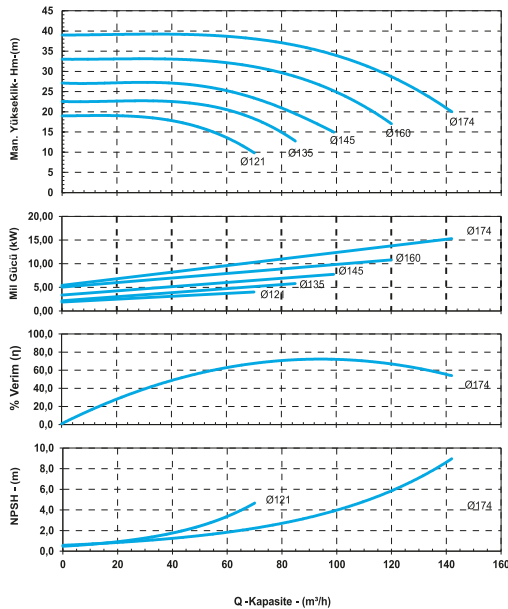


Кодування

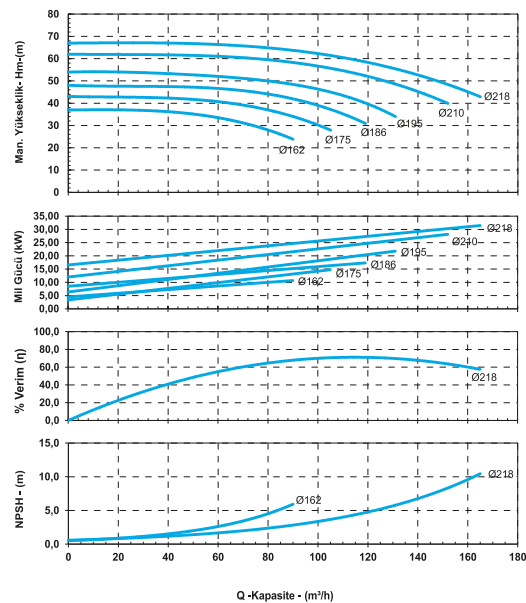
VNL 40 - 160



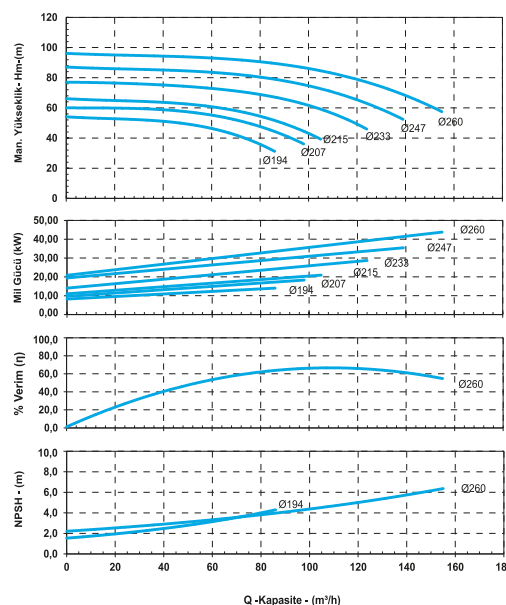
VNL 80-160 50 Hz - 2900 d/d



VNL 80-200 50 Hz - 2900 d/d



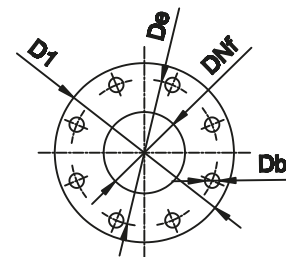
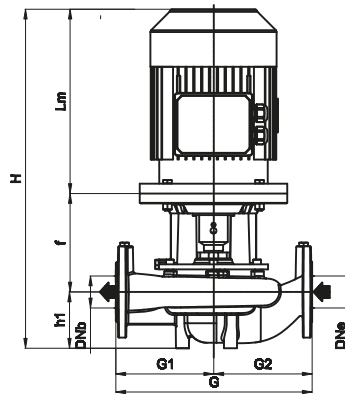
VNL 80-250 50 Hz - 2900 d/d



МОДЕЛЬ	ДВИГУН		Q (m³/h) l/sn	0	30	45	60	75	90	100	115	130	140	155	
	kW	HP		0,0	8,3	12,5	16,7	20,8	25,0	27,8	31,9	36,1	38,9	43,1	
VNL 80-160	4	5,5	Hm	19,2	18,5	16,3	13,8								
VNL 80-160	5,5	7,5		23,0	22,7	22,2	20,6	17,4							
VNL 80-160	7,5	10		27,0	26,9	26,7	25,4	22,6	17,8						
VNL 80-160	11	15		33,2	33,0	32,8	32,0	30,5	27,7	25,3	19,7				
VNL 80-160	15	20		39,5	39,3	39,1	38,4	37,8	35,7	34,3	30,7	25,6			
VNL 80-160	18,5	25		39,5	39,3	39,1	38,4	37,8	35,7	34,3	30,7	25,6			
VNL 80-200	11	15		37,0	36,4	35,5	33,8	30,3							
VNL 80-200	15	20		43,4	42,9	42,3	40,7	38,5	34,0						
VNL 80-200	18,5	25		48,6	48,5	47,9	47,2	45,2	42,0	39,0					
VNL 80-200	22	30		53,5	53,3	52,7	52,0	50,4	48,6	46,3	41,5				
VNL 80-200	30	40		62,0	61,8	61,7	61,3	60,4	58,7	56,9	53,0	49,0			
VNL 80-200	37	50		67,0	66,7	66,4	65,8	65,6	64,0	62,7	60,0	56,0	53,0	50,0	
VNL 80-250	15	20		54,0	52,3	49,8	47,0	40,5							
VNL 80-250	18,5	25		61,0	59,9	58,0	55,0	51,0							
VNL 80-250	22	30		66,0	65,0	63,0	61,0	56,7	51,0						
VNL 80-250	30	40		77,0	76,0	75,0	72,4	70,0	66,0	62,0					
VNL 80-250	37	50		87,0	86,0	85,0	83,0	81,0	78,0	74,0	68,0				
VNL 80-250	45	60		96,0	95,7	95,0	92,0	90,5	88,0	86,0	81,0	75,0	69,0		

VNL 80

50 Hz - 2900 rpm



EN 1092-1 PN16				
DNf	D1	De	Db	Adet
80	200	160	18	8
80	200	160	18	8

Назва	Двигун			Фланець		Загальні	Насос					Mechanical Seal
	KW	IEC	Lm mm	DNs - DNd mm	H Mm	h1 mm	f mm	G mm	G1 mm	G2 mm	Nominal Impeller Diameter	
80-160	2 poles	4	112M	332	80	657	135	190	440	220	220	Ø 20
		5.5	132S	375		720	135	210	440	220	220	Ø 30
		7.5	132S	375		720	135	210	440	220	220	Ø 30
		11	160M	491		866	135	240	440	220	220	Ø 30
		15	160M	491		866	135	240	440	220	220	Ø 30
80-200	2 poles	11	160M	491	80	861	140	230	500	250	250	Ø 30
		15	160M	491		861	140	230	500	250	250	Ø 30
		18.5	160L	491		861	140	230	500	250	250	Ø 30
		22	180M	549		919	140	230	500	250	250	Ø 30
		30	200L	637		1037	140	260	500	250	250	Ø 35
		37	200L	637		1037	140	260	500	250	250	Ø 35
80-250	2 poles	15	160M	491	80	876	145	240	550	270	280	Ø 30
		18.5	160L	491		876	145	240	550	270	280	Ø 30
		22	180M	549		934	145	240	550	270	280	Ø 30
		30	200L	637		1052	145	270	550	270	280	Ø 35
		37	200L	637		1052	145	270	550	270	280	Ø 35
		45	225M	680		1095	145	270	550	270	280	Ø 35

Застосування:

Насоси типу IN-LINE використовуються в промисловості, комунальному господарстві, системах зрошення, поливу, опалення та циркуляції гарячої та холодної води. Завдяки своїй конструкції насоси VINAR VNL дуже зручні у монтажу та обслуговуванні. Також використання енергоефективних двигунів IEE3 дозволяє суттєво заощаджувати на електричній енергії.

Умови експлуатації:

- Робочий тиск : 10 Бар
- Випробувальний тиск : 13 Бар
- Робоча температура :-25 - 140°C

Двигун:

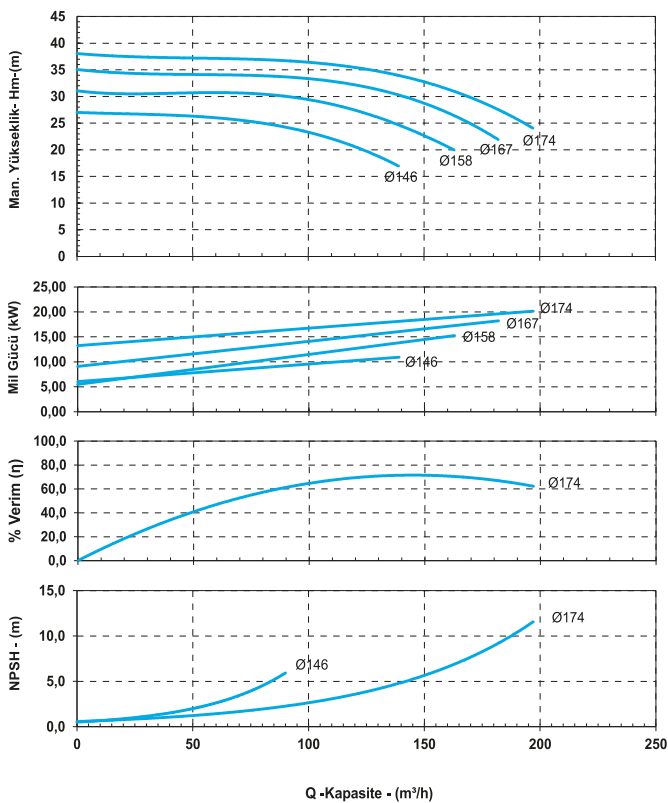
- Двополюсний, трифазний електродвигун 50 Гц (1450 оборотів за хвилину)
- Клас ізоляції: F
- Клас захисту: IP 55

Матеріали:

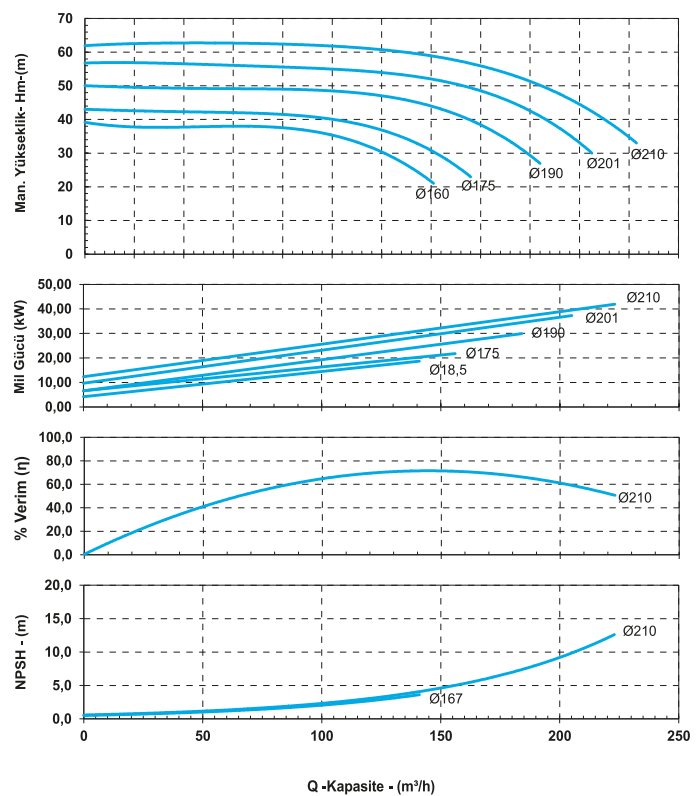
Насосна частина складається з валу із нержавіючої сталі, робочих коліс із композитного матеріалу, вхідного патрубку в нижній частині та нагнітальний патрубок у верхній.



VNL 100-160 50 Hz - 2900 d/d



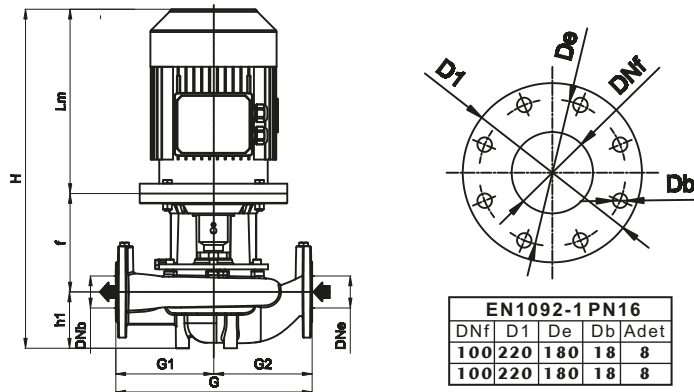
VNL 100-200 50 Hz - 2900 d/d



МОДЕЛЬ	ДВИГУН		Q (m ³ /h) l/sn	0	50	70	90	110	130	145	160	175	190	205	250	275	
	kW	HP		0,0	13,9	19,4	25,0	30,6	36,1	40,3	44,4	48,6	52,8	56,9			
VNL 100-160	11	15	Hm	27,0	26,4	25,6	24,5	22,2	18,8								
VNL 100-160	15	20		31,0	30,8	30,4	30,1	28,8	26,5	23,6	20,7						
VNL 100-160	18,5	25		35,0	34,8	34,2	33,5	32,7	31,0	29,7	27,6	23,7					
VNL 100-160	22	30		38,0	37,3	37,1	36,8	35,8	34,8	33,7	31,8	28,7	25,7				
VNL 100-200	18,5	25		39,6	38,4	37,7	36,5	34,3	28,2	22,7							
VNL 100-200	22	30		43,0	42,4	42,0	41,0	39,0	34,0	30,6	25,7						
VNL 100-200	30	40		50,3	50,0	48,3	48,2	48,0	46,4	44,2	40,6						
VNL 100-200	37	50		57,0	56,7	56,3	55,6	54,7	53,7	52,4	49,8	46,6	40,8				
VNL 100-200	45	60		62,0	61,8	61,3	60,8	60,4	60,0	59,3	57,4	54,6	50,7	46,0			
VNL 125-200	30	40		46,5	46,3	46	45,8	45,7	45	45	44	43,8	41	39,8	30		
VNL 125-200	37	50		52,1	51,9	51,7	51,5	51	50,5	50,3	50	49	48,1	46	40	34,5	

VNL 100

50 Hz - 2900 rpm



Назва	Двигун			Фланець	Загальні	Насос					Mechanical Seal	
	KW	IEC	Lm mm	DNs - DNd mm	H Mm	h1 mm	f mm	G mm	G1 mm	G2 mm	Nominal Impeller Diameter	
100-160	2900 об	11	160M	491	100	886	155	240	500	250	250	Ø 30
		15	160M	491		886	155	240	500	250	250	Ø 30
		18.5	160L	491		886	155	240	500	250	250	Ø 30
		22	180M	549		944	155	240	500	250	250	Ø 30
100-200	2900 об	18.5	160L	491	100	911	180	240	550	275	275	Ø 30
		22	180M	549		969	180	240	550	275	275	Ø 30
		30	200L	637		1087	180	270	550	275	275	Ø 35
		37	200L	637		1087	180	270	550	275	275	Ø 35
		45	225M	680		1130	180	270	550	275	275	Ø 35
125-200	2900 об	30	200L	637	125	1117	210	270	600	300	300	Ø 35
		37	200L	637		1117	210	270	600	300	300	Ø 35
		45	225M	680		1160	210	270	600	300	300	Ø 35

Шафи керування SPERONI ECO - 1

SPERONI ECO - 1 – Пристрій автоматично підтримує заданий тиск в системі водопостачання і забезпечує комплексний захист насоса від аварійних режимів. Вид пуску електродвигуна насоса — прямий



ПРИЗНАЧЕННЯ

Пристрій ECO-1 призначений для автоматичного керування та захисту від аварійних режимів одного трифазного насоса в системах:

- 1) водопостачання зі свердловин і колодязів;
- 2) дренажу та відведення стоків;
- 3) підвищення тиску в системах холодного водопостачання;
- 4) опалення;
- 5) гарячого водопостачання.

ФУНКЦІЇ ЗАХИСТУ

Електронний захист насоса від аварій у мережі електроживлення
Електронний захист насоса від струмових перевантажень
Захист насоса від «сухого ходу» за сигналом від зовнішнього датчика

ДОДАТКОВІ ФУНКЦІЇ

- 1) Автоматичний перезапуск насоса після аварійного відключення.
- 2) Передача узагальненого сигналу про аварію насоса.

Шафи керування SPERONI SMART

SPERONI SMART 1 – Пристрій для керування одним трифазним насосом потужністю до 22 кВт. Пристрій оснащений багатофункціональним контролером, що забезпечує комплексний захист насоса від аварійних режимів та широкий спектр можливих застосувань. Пристрій може бути використаний в системах: водопостачання з артезіанських свердловин; поливу; відведення стоків; опалення та ГВП. Пульти можуть забезпечувати такі види пуску насоса: прямий від мережі; зірка трикутник; плавний запуск.

УМОВИ ЕКСПЛУАТАЦІЇ

Електронний захист насоса від аварій у мережі електроживлення
Захист насоса від коротких замикань
Електронний захист насоса від струмових перевантажень
Захист насоса від «сухого ходу» сигналу від електродних датчиків рівня

SPERONI SMART 2 - Пристрій для керування двома трифазними насосами потужністю до 250 кВт. Пристрій оснащений багатофункціональним контролером, що забезпечує комплексний захист насоса від аварійних режимів та широкий спектр можливих застосувань. Пристрій може бути використаний в системах: водопостачання з артезіанських свердловин; поливу; відведення стоків; опалення.



INVERTER EASY



INVERTER EASY – це пристрій керування з частотним керуванням насосах в системах постійного тиску. Застосовуються в промислових, громадських та приватних системах водопостачання. Найчастіше для систем підвищення тиску в новобудовах, або на міських водоканалах.

Керування насосами у системах з постійним тиском виконано шляхом високочастотної модуляції вхідної напруги на обмотках електродвигуна якій керується запатентованим програмним забезпеченням. Контроль тиску виконується в режимі реального часу, що забезпечує економію електричної енергії та ресурсу насосного обладнання.

Також важливо що пристрій **INVERTER EASY** має три запатентовані технології які включають алгоритм що сам налаштовується для оптимальної роботи насоса.

Якщо порівнювати **INVERTER EASY** з традиційними способами керування ми отримуємо економію від 30% до 60% що в сучасних реаліях дозволяє дуже швидко окупити пристрій.

Пристрій має комплексний багатоступеневий захист. Всі ступені захисту обладнання включають в себе: захист від підвищеного струму, підвищеної напруги, заниженої напруги, коротке замикання, перекоси фаз і інше.

INVERTER EASY дуже зручний пристрій. Все керування дуже зручне і просте. Обслуговування мінімальне, і достатньо просте.

Шафа керування SPERONI HYDRO CONTROL

Шафа Hydro Control є комплексним рішенням завдань управління, частотного регулювання, збирання, відображення та передачі інформації про роботу насосних установок підвищення тиску.

Управління та моніторинг роботи насосних установок через GSM канали зв'язку з виведенням інформації на комп'ютер, планшет або мобільний телефон.

Можливість підключення до 3-х насосів підвищення тиску.

Частотне регулювання продуктивності насосних установок для підвищення якості регулювання та економії електричної енергії Обробка сигналів від датчиків тиску з нормованим виходом 4-20мА та з виходом типу сухий контакт.

КОМПЛЕКСНИЙ ЗАХИСТ НАСОСІВ

Шафа забезпечує комплексний контроль електричних параметрів насосів:

- Напруга живлення;
- Напрямок чергування фаз;
- Обрив фаз;
- Струм у фазах;
- Температуру статора обмоток.

ГНУЧКЕ УПРАВЛІННЯ

У шафі передбачено функцію резервування насосів

Можливо два режими резервування: "Авт." та «Руч». У режимі "Авт." користувач може задати кількість резервних насосів (за формулою $n-1$, де n кількість насосів в установці). Система ставить у резерв насоси з найбільшим напруцюванням.

У режимі "Руч." Користувач самостійно призначає резервним будь-який насос.

Резервний насос автоматично вмикається в роботу у разі аварії основного насоса.

Якщо резервування насосів не передбачено, користувач може вимкнути цю функцію.





Українська торгова марка "VINAR"

04080 м. Київ, вул. Кирилівська, 60

тел/факс +38 (044) 501-38-24

моб. +38 (067) 405-79-55

e-mail: info@vinar.com.ua

WWW.VINAR.COM.UA